

2025년도 소규모 사업장 방지사설 설치 지원사업

# 국고보조금 업무처리지침

2025. 7.

환 경 부  
대 기 관 리 과



# 목 차

제1장 개요 .....	1
제2장 보조사업 추진 .....	4
제3장 설치비 및 보조금 지원한도 등 .....	6
제4장 보조금 지급절차 및 방식 .....	14
제5장 보조금 회수 및 정산 .....	25
제6장 보조사업 집행상황 제출 및 사후관리 .....	26
제7장 저녹스버너 설치지원 사업 .....	28
제8장 중소 대기배출사업장 연료전환 지원사업 .....	45
제9장 음식점 미세먼지·악취 방지시설 설치지원사업 .....	51
제10장 관련 서식 및 참고자료 .....	59
제11장 질의·답변 사례 .....	126



# 제1장 개 요

## 가. 목 적

「대기환경보전법」 제81조의 규정에 따라 ‘미세먼지’ 등 대기환경개선을 위하여 추진하는 소규모 사업장 방지시설 설치지원 및 사물인터넷(IoT) 측정기기 부착지원, 중소 대기배출사업장 연료전환 지원사업에 필요한 보조금의 효율적인 사용과 관리를 위한 사항을 규정

## 나. 근 거

### 「대기환경보전법」 제81조(재정·기술적 지원)

◇ (제1항) 국가 또는 지방자치단체는 대기환경개선을 위하여 다음 각 호의 사업을 추진하는 지방자치단체나 사업자 등에게 필요한 재정적·기술적 지원을 할 수 있다.

1. 제32조제1항 및 제4항에 따른 측정기기 부착 및 운영·관리
2. 그 밖에 대기환경을 개선하기 위하여 환경부장관이 필요하다고 인정하는 사업

### 「보조금 관리에 관한 법률」

### 환경부 국고보조금 운영관리지침(환경부훈령 제1524호, 2021.12.20.) (이하 “보조금지급규정”이라 한다)

## 다. 2025년 사업계획

### 사 업 비 : 61,072백만원

○ 국비 30,536백만원, 지방비 24,429백만원, 자부담 6,107백만원

※ 별도 추경예산: 국비 4,651백만원, 지방비 2,326백만원 자부담 4,651백만원

### 사업방식 : 자치단체 자본보조

### 예산부담 : 국비 50%, 지방비 40%, 자부담 10%

※ 사물인터넷(IoT)측정기기 부착지원 사업의 경우, '25년 추경예산을 통한 지원 시 국비 40%, 지방비 20%, 자부담 40% 적용

□ 2025년 사업별, 시·도별 사업예산

<소규모사업장 방지시설 설치 지원사업>

○ 우리동네 맑은공기 패키지 지원사업

(단위 : 백만원)

시·도	국비	지방비	시·도	국비	지방비
계	11,000	8,800	경기	3,000	2,400
인천	3,000	2,400	경남	2,000	1,600
대구	3,000	2,400		-	

○ 음식점 악취개선 지원사업

(단위 : 백만원)

시·도	국비	지방비	시·도	국비	지방비
계	400	320	충북	30	24
서울	154	123.2	경남	95.5	76.4
경기도	82.5	66	광주	18	14.4
충남	20	16		-	

○ 가축분뇨 퇴액비 제조시설 방지시설 설치 지원사업

(시도별 배분은 추후 수요조사(공모) 후 반영 예정)

<사물인터넷(IoT) 측정기기 부착지원 사업>

(단위 : 백만원)

시·도	국비	지방비	시·도	국비	지방비
계	14,536	11,628.8	경기	5,088	4,070.4
서울	218	174.4	강원	320	256
부산	625	500	충북	1,274	1,019.2
대구	621	496.8	충남	1,007	805.6
인천	1,177	941.6	전북	595	476
광주	116	92.8	전남	524	419.2
대전	121	96.8	경북	1,277	1,021.6
울산	296	236.8	경남	1,156	924.8
세종	39	31.2	제주	82	65.6

<사물인터넷(IoT) 측정기기 부착지원 사업(2차 추정)>

(단위 : 백만원)

시·도	국비	지방비	시·도	국비	지방비
계	4,651	2,325.5	경기	1,395	697.5
부산	128	64	충북	400	200
대구	160	80	전북	352	176
인천	160	80	전남	80	40
광주	64	32	경북	64	32
대전	240	120	경남	1,251.2	625.6
울산	356.8	178.4		-	

**<중소 대기배출사업장 연료전환 지원사업>** (단위 : 백만원)

시·도	국비	지방비	시·도	국비	지방비
계	1,000	800	충남	160	128
인천	90	72	전북	50	40
경기	100	80	전남	100	80
강원	250	200	경북	150	120
충북	50	40	경남	50	40

※ 환경부장관은 이전년도 집행률이 우수한 지자체의 차년도 예산을 우선 반영할 수 있으며, 시·도별 사업 수요에 따라 변경할 수 있음(집행률이 부진하거나 이월액이 과다한 지자체에 대하여 예산 감액 및 타 지자체로 재배정 가능)

## 제2장 보조사업 추진

### 가. 보조사업 수행기관

- (환경부) 사업 추진방향 설정, 사업관리 및 예산편성 등
- (유역·지방환경관서) 보조금 교부, 집행사항 관리 및 정산 등
- (지자체) 수요조사, 예산 및 보조금 신청, 예산집행, 사업 추진사항 관리, 정산자료 제출 등

※ 지자체장은 전문기관(지역녹색환경지원센터, 환경분야 전문성을 갖춘 지자체의 출자·출연기관 및 공공·직속·산하·유관 기관 등(이하 “지역녹색환경지원센터 등”이라 한다)에 협약/계약을 통한 업무대행 또는 현장조사 등 기술자문 가능(업무대행의 경우 자체 예산으로 별도의 수수료를 지급할 수 있음)

### 나. 지자체의 보조금 집행계획 수립 등

- (집행계획 수립) 지자체장은 2025년도 보조사업 계획수립 시 지원대상 사업장 현황 및 사업물량 등을 충분히 파악한 후 집행계획 수립
- (지방비 보조) 지자체장은 국고보조금 집행 시 지방비 보조금 비율 (40%) 이상의 지방비 보조금을 지원하여야 함
- (집행 준수사항) 지자체장은 보조금 집행 시 대기환경보전법, 보조금법 및 동 지침, 보조금지급규정 등에서 정한 사업집행 기준을 준수하여야 함

### 다. 보조금 용도 및 관리

- (보조금 용도) 보조금 집행은 2025년 보조금 지침 상 소규모 사업장 방지시설 설치지원 사업(사물인터넷(IoT) 측정기기 부착지원 및 중소 대기 배출사업장 연료전환 지원 포함), 가축분뇨 퇴액비 제조시설 방지시설 설치 지원사업에 한함
- (별도계정 관리) 지자체장은 교부받은 국고보조금과 지방비 보조금에 대하여 별도의 계정을 설정하고, 자체의 수입과 지출을 명백히 구분하여 관리하여야 함
- (보조금 집행관리) 지자체장은 보조금 집행이 취소·변경되는 사례가 없도록 하여야 함

- 대기환경전문공사업 등록업체\*의 방지시설 시공, 방지시설별 보조금 지원한도, 사물인터넷(IoT) 측정기기 부착 및 「중소기업기본법」에 따른 중·소기업 해당 여부 등을 확인하여 지원

\* 「환경기술 및 환경산업 지원법」 제15조의 규정에 의한 등록업체

- 연료전환 지원사업의 경우 가스시설시공업(제1종·제2종) 등록업체\*\*의 가스공급(사용)시설의 설치(변경)공사 시공, 보조금 지원한도 및 「중소기업기본법」에 따른 중·소기업 해당 여부 등을 확인하여 지원

\*\* 「도시가스사업법」 제12조 규정에 의한 등록업체

### 라. 보조금 교부신청, 교부, 교부결정 취소 등

- (교부신청 및 교부) 지자체장은 매월 시작 10일 전까지 국고보조금 교부신청서(서식1)를 관할 유역(지방)환경관서장(이하 지방환경관서장)에게 제출

< 보조금 교부신청 기관 >

유역(지방)청	지자체	유역(지방)청	지자체
수도권청	서울, 인천, 경기	원주청	강원, 충북(충주, 제천, 괴산, 음성, 단양)
낙동강청	부산, 울산, 경남(하동, 남해 제외)	대구청	대구, 경북
금강청	대전, 세종, 충남, 충북(원주청 관할 제외)	전북청	전북
영산강청	광주, 전남, 제주, 경남(하동, 남해)		“여 백”

- 지방환경관서장은 지자체장으로부터 보조금 신청이 있는 경우 집행 실적, 지방비 확보 등 적정성 여부를 판단하여 **매월 10일 이내 교부(서식 2)**
  - 지자체장이 사업물량 변경 등으로 국고보조금을 수시 신청하는 경우 적정성을 검토하여 보조금을 교부
- 지자체장과 지방환경관서장은 '소규모 사업장 방지시설 설치 지원사업'의 2024년 이월 예산을 조기 집행하고 2025년 예산이 연내에 집행 완료될 수 있도록 노력하여야 함
- (교부결정의 취소) 지방환경관서장은 교부결정 이후 사정 변경으로 보조금의 교부결정 내용을 변경하거나 전부 또는 일부 취소할 수 있음
  - 지방환경관서장은 보조금 결정사항을 변경·취소한 경우 즉시 환경부

장관에게 보고

- 보조금의 교부결정을 취소한 경우 지자체장은 해당하는 보조금(이자포함)을 지방환경관서장에게 반납

※ 다만, 보조금으로 발생한 이자 중 1개월 이내에 집행이 완료된 경우에는 반납 대상에서 제외(「보조금 관리에 관한 법률」 제31조)

- (보조금 지급 제한 등) 지자체장은 허위 또는 부정한 방법(자격기준 위조, 허위청구 등)으로 보조금을 지원받고자 하는 자 또는 지원대상에 해당되지 않는 자에게 보조금 지급 제한 및 제재조치\* 가능

\* 「보조금 관리에 관한 법률」 제31조의2에 따른 수행배제, 제33조의2에 따른 제재부가금, 제36조의2에 따른 명단공표, 제40조 및 제41조에 따른 벌칙 등

- 지자체장은 보조금수령자(선정자 포함)가 보조금을 지급받기 위한 요건을 갖추지 못하게 되는 경우, 그 사유가 발생한 날로부터 1년간 보조금 수령자에 대한 보조금 지급을 제한

### 제3장 설치비 및 보조금 지원한도 등

#### 가. 소규모사업장 방지시설 설치 지원사업

- 시설별 설치비 및 보조금 한도

- 입자상물질 및 가스상물질 방지시설 설치비 한도는 최대 3억원, 보조금 한도는 최대 2.7억원
  - RTO, RCO, SCR, 전기집진시설, 응축시설(수냉식) 설치비 한도 최대 6.2억원, 보조금 한도는 최대 5.6억원
  - 가축분뇨 퇴·액비 제조시설은 2단 세정탑을 기본으로 적용이 필요하므로 설치비 한도는 최대 6억원, 보조금 한도는 5.4억원까지 가능
- 조합 및 공동방지시설 설치비 한도는 최대 4억원, 보조금 한도는 최대 3.6억원
  - 필요시 설치비 4억원, 보조금 3.6억원 범위 내에서 추가 인정

< 오염물질 성상별 방지시설 설치비 및 보조금 지원 한도 >

구 분	입자상물질 방지시설	가스상물질 방지시설		조합 및 공동방지시설
		일 반	RTO, RCO 등	
설치비	최대 3억원	최대 3억원	최대 6.2억원	최대 8억원
보조금	최대 2.7억원	최대 2.7억원	최대 5.6억원	최대 7.2억원

□ (방지시설 보조금액) 보조금 지원한도\* 내에서 방지시설 종류 및 시설 용량별로 산정된 보조금을 지원

\* 입자상 및 가스상물질 2.7억원, RTO 등 5.6억원, 공동방지시설 7.2억원

【 방지시설 종류·시설용량별 설치비 및 보조금 지원액 】

(단위: 만원)

구 분	시설용량	방지시설 설치비	보조금 지원액			
			계	국비	지방비	
여과집진시설	100m³/분	3,300	2,970	1,650	1,320	
	200m³/분	4,700	4,230	2,350	1,880	
	300m³/분	6,300	5,670	3,150	2,520	
	400m³/분	7,500	6,750	3,750	3,000	
	500m³/분	8,000	7,200	4,000	3,200	
원심력집진시설	100m³/분	1,200	1,080	600	480	
	200m³/분	2,300	2,070	1,150	920	
	300m³/분	3,000	2,700	1,500	1,200	
	400m³/분	3,800	3,420	1,900	1,520	
	500m³/분	4,100	3,690	2,050	1,640	
흡수에 의한 시설	먼 지 용	100m³/분	3,500	3,150	1,750	1,400
		200m³/분	4,600	4,140	2,300	1,840
		300m³/분	6,100	5,490	3,050	2,440
		400m³/분	7,400	6,660	3,700	2,960
		500m³/분	8,400	7,560	4,200	3,360
	가 스 용	100m³/분	3,800	3,420	1,900	1,520
		200m³/분	5,000	4,500	2,500	2,000
		300m³/분	6,700	6,030	3,350	2,680
		400m³/분	7,900	7,110	3,950	3,160
		500m³/분	9,000	8,100	4,500	3,600
흡착에 의한 시설	100m³/분	1,600	1,440	800	640	
	200m³/분	2,900	2,610	1,450	1,160	
	300m³/분	3,500	3,150	1,750	1,400	
	400m³/분	4,400	3,960	2,200	1,760	
	500m³/분	5,000	4,500	2,500	2,000	
RTO (축열식소각로)	100m³/분	14,500	13,050	7,250	5,800	
	200m³/분	20,200	18,180	10,100	8,080	
	300m³/분	31,600	28,440	15,800	12,640	
	400m³/분	35,700	32,130	17,850	14,280	
	500m³/분	38,300	34,470	19,150	15,320	
RCO (축열촉매연소)	100m³/분	21,600	19,440	10,800	8,640	
	200m³/분	31,700	28,530	15,850	12,680	

구 분	시설용량	방지시설 설치비	보조금 지원액		
			계	국비	지방비
장치)	300m <sup>3</sup> /분	48,000	43,200	24,000	19,200
	400m <sup>3</sup> /분	55,200	49,680	27,600	22,080
	500m <sup>3</sup> /분	61,800	55,620	30,900	24,720
SCR (선택적 촉매 환원법)	100m <sup>3</sup> /분	24,300	21,870	12,150	9,720
	200m <sup>3</sup> /분	28,600	25,740	14,300	11,440
	300m <sup>3</sup> /분	33,200	29,880	16,600	13,280
	400m <sup>3</sup> /분	37,200	33,480	18,600	14,880
	500m <sup>3</sup> /분	40,700	36,630	20,350	16,280
연소조절에 의한 시설 (저녹스버너 등)	0.1톤이상 0.3톤미만	2,859천원	2,572천원	1,429천원	1,143천원
	0.3톤이상 0.5톤미만	5,058천원	4,552천원	2,529천원	2,023천원
	0.5톤이상 0.7톤미만	6,488천원	5,839천원	3,244천원	2,595천원
	0.7톤이상 1톤미만	7,477천원	6,728천원	3,738천원	2,990천원
	1톤이상 2톤미만	7,535천원	6,781천원	3,767천원	3,014천원
	2톤이상 3톤미만	9,582천원	8,623천원	4,791천원	3,832천원
	3톤이상 4톤미만	11,789천원	10,609천원	5,894천원	4,715천원
	4톤이상 5톤미만	14,416천원	12,974천원	7,208천원	5,766천원
	5톤이상 6톤미만	15,253천원	13,727천원	7,626천원	6,101천원
	6톤이상 7톤미만	16,818천원	15,136천원	8,409천원	6,727천원
	7톤이상 8톤미만	18,077천원	16,268천원	9,038천원	7,230천원
	8톤이상 10톤미만	20,032천원	18,028천원	10,016천원	8,012천원
	10톤이상	21,658천원	19,492천원	10,829천원	8,663천원
전기집진시설	100m <sup>3</sup> /분	19,100	17,190	9,550	7,640
	200m <sup>3</sup> /분	28,300	25,470	14,150	11,320
	300m <sup>3</sup> /분	39,900	35,910	19,950	15,960
	400m <sup>3</sup> /분	49,500	44,550	24,750	19,800
	500m <sup>3</sup> /분	60,500	54,450	30,250	24,200
응축에 의한 시설 (수냉식)	100m <sup>3</sup> /분	6,000	5,400	3,000	2,400
	200m <sup>3</sup> /분	8,900	8,010	4,450	3,560
	300m <sup>3</sup> /분	11,500	10,350	5,750	4,600
	400m <sup>3</sup> /분	14,100	12,690	7,050	5,640
	500m <sup>3</sup> /분	15,900	14,310	7,950	6,360
기타시설	100m <sup>3</sup> /분	2,697	2,427	1,349	1,079
	200m <sup>3</sup> /분	3,928	3,535	1,964	1,571
	300m <sup>3</sup> /분	4,787	4,308	2,394	1,915
	400m <sup>3</sup> /분	6,239	5,615	3,120	2,496
	500m <sup>3</sup> /분	7,568	6,811	3,784	3,027

- 주1) 보조금 지원 금액은 부가가치세를 제외한 금액이며 상기 지원 기준금액을 초과할 수 없음
- 주2) 설치비용이 지원 기준금액보다 낮은 경우 실제 설치비용 기준으로 지원하되, 설치비용의 일정 부분은 자부담으로 충당하여야 함
- 주3) 보일러 용량 1톤은 619,000kcal로 산정하고 냉온수기의 용량 1RT는 3,320kcal, 1usRT는 3,024kcal로 환산하여 상기 기준을 적용
- 주4) 기타시설은 단가표에 제시된 방지시설 외 중력집진시설, 산화환원에 의한 시설 등 「대기환경보전법 시행규칙」 별표4에 규정된 시설임
- 주5) RTO 등의 방지시설 전단에 설치하는 농축기는 새로운 오염물질이 발생하지 않으면서

방지시설의 효율을 향상시킬 수 있는 경우, 실비를 보조금 지원 한도 외에서 추가 지원이 가능하며, RTO 본체에 대한 지원 금액은 농축 후 용량 기준으로 산정

주6) 방지시설 단가는 단가표에 제시된 보조금 지원액 이하로 하되, 미세먼지 저감(원인물질 포함) 신기술 적용, 시설 사양, 후드·덕트 교체, 현장 여건, 주5)에 따른 농축기 설치 등으로 단가가 상승하는 경우, 보조금수령자 선정심사위원회 심사를 통해 30% 범위 내에서 조정 가능

주7) 흡수에 의한 시설(먼지용)의 경우 총진물을 포함 시설에 대하여 적용

□ (보조금 산정) 방지시설 종류 및 시설용량별 방지시설 설치비, 보조금이 산정되지 않은 사항은 **평균값** 등을 사용하여 산정 및 보조금 지원

< 산정 예시 >

- ◇ 여과집진기 300m³/분 초과, 400m³/분 미만 방지시설 설치비는 300m³/분(6,300만원)과 400m³/분(7,500만원) 설치비를 이용하여 산정
  - 시설용량 350m³/분 설치비\* : 6,300만원 + 600만원 = 6,900만원
  - \* 300m³/분 설치비 + 10m³/분(7,500 - 6,300) / 10) 당 설치비×5 = 600만원
  - 시설용량 360m³/분 설치비\* : 6,300만원 + 720만원 = 7,020만원
  - \* 300m³/분 설치비 + 10m³/분(7,500 - 6,300) / 10) 당 설치비×6 = 720만원
- ◇ 여과집진기 500m³/분 초과 방지시설 설치비는 500m³/분 방지시설 설치비를 이용하여 산정
  - 시설용량 600m³/분 설치비\* : 8,000만원 + 1,600만원 = 9,600만원
  - \* 시설용량 500m³/분의 설치비(8,000만원)에서 100m³/분 당 설치비(8,000만원 × 100/500=1,600만원)를 산정하여 합산
  - 시설용량 650m³/분 설치비\* : 8,000만원 + 2,400만원 = 10,400만원
  - \* 시설용량 500m³/분의 설치비(8,000만원)에서 150m³/분 당 설치비(8,000만원 × 150/500 = 2,400만원)를 산정하여 합산

가-1. 음식점 악취 방지시설 설치 지원

□ (방지시설 보조금액) 음식점 1개소당 총사업비 최대 4,000만원 이내 지원(국비 50%, 지방비 40%, 자부담 10%)

< 음식점 미세먼지·악취 방지시설 설치 지원 보조금 지급기준 >

(단위: 만원)

구 분		방지시설 설치비(최대)	보조금 지원액(최대)		
			계	국비	지방비
미세먼지 · 악취 방지시설	세라믹필터	4,000	3,600	2,000	1,600
	흡착에 의한 시설				
	전기집진시설				
	복합방지시설				
	기타시설				

주1) 음식점 미세먼지·악취방지시설은 성능이 확인된 저감기술을 사용하여 음식점 외부로 배출되는 미세먼지·악취를 저감하거나, 실내에서 직접처리하여 외부로 배출되지 아니하도록 하는 시설을 말함

- 주2) 보조금 지원금액은 부가가치세를 제외한 금액이며 상기 지원금액을 원칙적으로 초과할 수 없으나, 대형 음식점, 집단급식소 등 설치되는 방지시설의 용량이 크거나 부대시설 설치로 인해 지급기준 비용을 초과하여 방지시설을 설치해야 하는 경우는 예외적으로 보조금 수령자 선정심사위원회 심사를 통해 지원금액을 초과(최대 지원한도의 30% 이내, 보조금 지원액 4,680만원 한도)하여 지원 가능
- 주3) 보조금 지원금액은 방지시설 및 부대시설(송풍기, 배관 등)설치비 포함이며, 지원대상 음식점의 면적, 테이블수, 처리용량을 고려하여 적절한 지원금액을 산정하여야 함(설치비가 지원금액보다 낮은 경우 실제 설치비용 기준 지원, 설치비 세부 산정내역 제출 필수)
- 주4) 미세먼지·악취저감시설은 음식 조리과정에서 발생하는 미세먼지·악취 제거를 위한 특정시설로 사물인터넷 측정기기 설치는 제외
- 주5) 복합방지시설은 2가지 이상의 미세먼지·악취저감 기술이 적용된 시설이며, 기타시설은 보조금 지급기준에 명시된 방지시설 이외의 시설로 미세먼지·악취저감 효과가 높다고 인정하는 시설
- 주6) 설치비 지원신청서는 “구비서류1. 음식점 미세먼지·악취저감시설 설치비 지원신청서”를 작성하고 구비서류를 제출하여야 함

## 나. 사물인터넷(IoT) 측정기기 부착 지원

### □ (설치비 보조금액)

【 사물인터넷(IoT) 측정기기 부착비용 및 보조금 지원단가(본예산) 】

(단위 : 만원)

구분	부착비용	보조금 지원액			
		계	국비	지방비	
전류계*	배출시설	30	27	15	12
	방지시설	30	27	15	12
차압계(압력계)		40	36	20	16
온도계		50	45	25	20
PH계		100	90	50	40
IOT게이트웨이		160	144	80	64
VPN		40	36	20	16

- \* ID팬(유입송풍기), FD팬(압입송풍기) 등 배출시설 가동 유무를 확인할 수 있는 장치, 흡수·세정 시설(스크러버)의 경우
- \* 순환펌프 가동 유무를 확인할 수 있는 전류계를 부착하여야 함[단, 부착 시 27만원(부착비용의 90%) 추가 지원]
- ※ 복수형 IoT게이트웨이의 경우 30%범위 내에 추가 지급 가능

【 사물인터넷(IoT) 측정기기 부착비용 및 보조금 지원단가('25년 추경예산) 】

(단위 : 만원)

구분	부착비용	보조금 지원액			
		계	국비	지방비	
전류계*	배출시설	30	18	12	6
	방지시설	30	18	12	6
차압계(압력계)		40	24	16	8
온도계		50	30	20	10
PH계		100	60	40	20
IOT게이트웨이		160	96	64	32
VPN		40	24	16	8

- \* ID팬(유입송풍기), FD팬(압입송풍기) 등 배출시설 가동 유무를 확인할 수 있는 장치, 흡수·세정 시설(스크러버)의 경우
- \* 순환펌프 가동 유무를 확인할 수 있는 전류계를 부착하여야 함[단, 부착 시 27만원(부착비용의 90%) 추가 지원]
- ※ 복수형 IoT게이트웨이의 경우 30%범위 내에 추가 지급 가능

## 다. 중소 대기배출사업장 연료전환 지원

### □ (보조금액 및 집행범위)

○ (보조금액) 보조금 지원한도 내에서 전환 연료 종류 및 시설 규격별로 설치비의 90% 지원(국비 50%, 지방비 40%, 자부담 10%)

- (LNG 연료전환) 설치비 한도는 최대 100백만원, 보조금 지원한도는 최대 90백만원
- (LPG 연료전환) 설치비 한도는 최대 150백만원, 보조금 지원한도는 최대 135백만원

< 연료전환시설별 설치비 및 보조금 지원 한도 >

종류	LNG 연료전환시설	LPG 연료전환시설
설치비	최대 100백만원	최대 150백만원
보조금	최대 90백만원	최대 135백만원

○ (집행범위) 저녹스버너, 가스공급시설, 옥외(노출) 배관 등 기타공사

주요시설	세부내용	
저녹스버너 부착 공사	<ul style="list-style-type: none"> <li>제어판넬, 송풍기, 가스트레인, 모듈러, 수분배기 등 포함하여 저녹스버너 용량별 설치비 및 보조금 지원액 이내에서 지원</li> <li>※ 가스법령 등에서 버너만 교체 불가능한 경우 보일러 포함</li> </ul>	
가 스 공 급	LPG 저장탱크 설치공사	<ul style="list-style-type: none"> <li>토목공사(1톤이상 철근 배근작업), 기화기 및 방폭 전기공사, 메쉬웬스, 공업용 경보기, 소화기 등 안전시설 포함</li> <li>※ 저장탱크 재질은 SPV355 등</li> </ul>
	도시가스 인입배관 설치공사	<ul style="list-style-type: none"> <li>터파기 및 포장공사, 이상압력 통보장치, 밸브, 맨홀 등 포함</li> <li>※ 배관 재질은 PE PIPE 등</li> </ul>
옥외(노출) 배관 등 기타공사	<ul style="list-style-type: none"> <li>밸브, 계량기, 경보기, 보정기, 공업용 차단기, 전기공사 등 포함</li> <li>※ 배관 재질은 SPPG PIPE(KSD-3631) 등</li> </ul>	

< 공급연료 종류 · 시설 규격별 설치비 및 보조금액 >

(단위 : 천원)

종류	구분	시설규격	연료전환 시설 설치비	보조금 지원액		
				계	국비	지방비
가스 전환 시설 공통	저녹스버너 부착 공사	제3장 「가. 소규모사업장 방지시설 설치 지원사업」의 “방지시설 종류·시설용량별 설치비 및 보조금 지원액”에 따름				
LNG 연료 전환 시설	LNG배관설치 설치공사	10m	36,286	32,657	18,143	14,514
		20m	39,233	35,310	19,617	15,693
		30m	41,753	37,578	20,877	16,701

종류	구분	시설규격	연료전환 시설 설치비	보조금 지원액		
				계	국비	지방비
		40m	44,663	40,197	22,332	17,865
		50m	47,505	42,755	23,753	19,002
		60m	50,141	45,127	25,071	20,056
		70m	53,284	47,956	26,642	21,314
		80m	55,898	50,308	27,949	22,359
		90m	60,094	54,085	30,047	24,038
		100m	63,084	56,776	31,542	25,234
LPG 연료 전환 시설	LPG저장탱크 설비	0.25ton × 1기	10,167	9,150	5,084	4,066
		0.5ton × 1기	11,701	10,531	5,851	4,680
		1.0ton × 1기	14,770	13,293	7,385	5,908
		1.0ton × 2기	20,907	18,816	10,454	8,362
		2.0ton × 2기	33,180	29,862	16,590	13,272
		2.45ton × 2기	38,703	34,833	19,352	15,481
	기화 설비	50kg × 2기	27,760	24,984	13,880	11,104
		100kg × 2기	30,824	27,742	15,412	12,330
		150kg × 2기	35,064	31,558	17,532	14,026
		200kg × 2기	37,273	33,546	18,637	14,909
		300kg × 2기	48,318	43,486	24,159	19,327
		400kg × 2기	56,178	50,560	28,089	22,471
	LPG배관설치	10m	4,004	3,604	2,002	1,602
		20m	4,509	4,058	2,255	1,803
		30m	5,013	4,512	2,507	2,005
		40m	5,518	4,966	2,759	2,207
		50m	6,023	5,421	3,012	2,409
		60m	6,527	5,874	3,264	2,610
		70m	7,032	6,329	3,516	2,813
		80m	7,537	6,783	3,769	3,014
90m		8,041	7,237	4,021	3,216	
100m		8,546	7,691	4,273	3,418	

- 주1) 보조금 지원금액은 부가가치세를 제외한 금액이며 상기 지원 기준금액을 초과할 수 없음  
주2) 설치비용이 지원 기준금액보다 낮은 경우 실제 설치비용 기준으로 지원하되, 설치비용의 일정 부분은 자부담으로 총당하여야 함  
주3) 보일러 용량 1톤은 619,000kcal로 산정하고 냉온수기의 용량 1RT는 3,320kcal, 1usRT는 3,024kcal로 환산하여 상기 기준을 적용  
주4) LNG배관 설치공사비는 도시가스 중앙배관에서 사업장으로 인입되는 공사비는 제외함  
주5) 공급 연료에 따라 지원하는 단가는 단가표에 제시된 금액 이하로 하되, 시설 사양, 현장 여건 등으로 단가가 상승하는 경우 보조금수령자 선정심사위원회 심사를 통해 30% 범위에서 조정 가능

## 제4장 보조금 지급절차 및 방식

### 가. 우리동네 맑은공기 패키지 지원사업, 가축분뇨 퇴액비 제조시설 지원사업

- ① (지원대상) 「중소기업기본법」 시행령 제3조제1항에 따른 중·소기업
- 「대기환경보전법」 시행령 제13조에 따른 4·5종 사업장(예산 여건에 따라 1~3종 중 중소기업 지원 가능)
    - ※ 「부가가치세법」 제2조제3호에 따른 사업자에 해당되지 않으나 배출시설(보일러, 냉온수기, 건조시설 등)을 운영하는 자, 「중소기업협동조합법」 제3조에 따른 조합(이하 “조합”이라 한다)으로서 조합원이 생산하는 제품에 필요한 원·부자재 등을 제공하기 위해 설치한 배출시설을 운영하는 자, 「대기환경보전법」 제38조의2에 따른 비산배출시설로 옥내도장시설을 운영하는 자(중소기업에 한함), 「비료관리법」 제2조제3호의 부속유기질비료 제조시설 중 「농업협동조합법」 제2조제2호에 따른 지역조합은 지원대상에 포함
  - 가축분뇨 퇴액비 제조시설은 재활용신고증 상 가축분뇨 일처리량 100톤 이상인 시설에 한정하여 지원
- ② (우선지원) 아래 사업장의 방지시설 설치 우선 지원(지자체 사정에 따라 자체적으로 우선순위 및 지원범위를 정할 수 있음)

◇ 사업장당 1개 배출구에 연결된 방지시설 설치 지원을 원칙으로 하며 사업 예산이 충분한 경우 추가 지원 가능

- 10년 이상 노후 방지시설 운영 사업장
- 미세먼지 발생 및 원인물질(먼지, SOx, NOx), 특정대기유해물질 배출 사업장
- 주거지 등 인근에 위치한 민원 유발 사업장
- 지역 녹색환경지원센터 등 전문기관의 사전 기술진단 결과 시설개선이 필요하다고 인정된 사업장
- 「대기관리권역의 대기환경개선에 관한 특별법」에 따른 대기관리권역에 위치한 사업장
- 산업단지 등 사업장 밀집지역에 소재한 사업장
- 공동 방지시설을 설치하는 사업장

- 2020년 대기배출시설 확대와 배출허용기준 강화에 따라 방지시설 신규 설치 및 개선이 필요한 사업장
- 「환경오염시설의 통합관리에 관한 법률」에 따라 강화된 허가배출기준을 적용받아, 이를 준수하기 위해 방지시설 개선이 필요한 사업장 등

### ③ 지원제외 대상

- 공공기관 및 공공시설에 설치하는 방지시설
- 3년 이내 설치한 방지시설과 5년 이내에 정부(중앙, 지방)로부터 지원 받은 방지시설(지원 받은 방지시설에 한해 중복 지원 불가)

### ④ 보조금 지원조건

- 보조금을 지원받은 사업자는 해당 방지시설을 3년 이상 운영하여야 함
- 대기환경보전법시행령 제17조제6항에 해당되는 시설은 보조금을 지원 받은 방지시설과 해당 방지시설에 연결된 배출시설에 사물인터넷(IoT) 측정기기를 부착하여 한국환경공단 소규모 대기배출시설 관리시스템 ([www.greenlink.or.kr](http://www.greenlink.or.kr), 이하 “IoT 관리시스템”이라 한다)으로 자료를 전송하여야 함

## 가-①. 방지시설 설치 사업 참여 기준 및 사업장 선정

### ① (사업 참여기준) 「환경기술 및 환경산업 지원법」 제15조의 규정에 따른 대기환경전문공사업에 등록된 업체

- 사물인터넷(IoT) 측정기기는 환경전문공사업체에서 직접 설치 또는 관련 업체에 의뢰하여 설치

※ 연소조절에 의한 시설은 환경전문공사업 등록을 하지 아니한 업체 참여 가능

### ② (사업장 선정) 사업장에서 환경전문공사업체를 직접 선정하여 지자체장에게 제출

- 지원 사업장은 방지시설 견적서 등과 함께 해당 지자체에 보조금을 신청하고, 지자체는 서류 검토 및 현장점검 등을 통하여 승인\*

\* 지자체는 필요에 따라 본 지침에 의한 보조금수령자 선정심사위원회를 운영할 수 있음. 다만 방지시설 단가표에 제시된 보조금 지원액보다 증액하여 보조금을 지원하는 경우 보조금수령자 선정심사위원회의 심사를 받아야 함.

※ 본 지침에 따른 보조금수령자 선정심사위원회는 「지방자치단체 보조금 관리에 관한 법률」 제8조 제2항에 따른 지방보조금관리위원회로 대체 가능함.

## 가-②. 보조금 지급 절차 및 방식



① (사업신청) 배출업체는 방지시설 설치사업 지원 신청서(서식 3)를 지자체에 제출

- 신청서, 방지시설의 종류, 시설용량 및 설치 견적서 등 제출
  - 사업 참여 전에 지역 녹색환경지원센터 등 전문기관의 사전 기술진단을 신청한 사업장은 진단을 받은 후 결과 보고서 첨부
  - ※ 지자체는 사업시행 공고 등을 통하여 지원사업을 사전에 안내

② (신청서 등 검토) 보조금 사업 대상(중소기업 등), 방지시설의 종류 및 설치비용의 적정성 등 검토 및 현장조사\* 실시

- 지자체는 신청서 및 구비서류에 보완이 필요한 경우 신청인에게 서면으로 보완을 요청할 수 있으며, 보완요청을 통지받은 신청인은 14일 이내에 보완요청 자료를 제출하여야 함
- 보완요청을 받은 신청인이 정당한 사유없이 기한내에 보완요청 자료를 제출하지 않은 경우 지자체는 사업신청을 반려할 수 있음
  - 보완요청 자료를 제출하였으나 보완된 내용이 미흡한 경우는 재보완 요청을 할 수 있으며, 재보완 자료는 7일 이내 제출하여야 함
  - 재보완은 2회에 한하여 진행하며, 2차 재보완 후에도 보완이 미흡할 시 지자체는 사업신청을 반려할 수 있음

\* 지역 녹색환경지원센터 등 전문가 협조를 통하여 현장조사하며 연소조절에 의한 시설(저녹스버너)의 경우 방지시설 종류 및 설치비용 적정성 검토를 생략할 수 있음. 단 기존 저녹스버너를 새 저녹스버너로 교체시 현장조사 실시

**< 기술자문료 >**

- ◇ 사업비의 5%(100만원 한도)를 신청서류 검토, 현장조사 비용으로 전문가(기관, 단체)에게 지급
  - 다만, 녹색환경지원센터에서 서류검토 및 현장조사를 하는 경우 기술자문료의 50%는 소규모 사업장 기술지원 예산에서 우선 사용

**③ (사업승인) 서류검토 및 현장조사 결과를 토대로 사업승인 여부를 배출업체에 통보(서식 7)**

- 지자체로부터 사업승인을 통보받은 신청인은 1개월 이내에 환경전문 공사업체와 공사계약을 체결하고, 계약체결 내용(계약서 사본 등)을 지자체에 통보하여야 함
- 신청인은 불가피한 사유로 1개월 이내에 계약을 체결하지 못하는 경우 지자체에 1개월 이내 기간내에서 계약체결기간 연장을 요청할 수 있음 (1회에 한함)
- 신청인이 정당한 사유없이 1개월 이내에 계약을 체결하지 않을 경우 지자체는 사업승인을 취소할 수 있음

**④ (허가 등 신청) 배출시설 변경허가(신고)서 제출 및 허가(신고수리)**

- 배출업체는 방지시설 설치 전 배출시설 변경허가(신고) 신청서 제출
  - ※ 지자체는 건조설비 등의 기계·기구 및 설비가 설치·이전되거나 그 주요 구조부분이 변경되는 경우 사업자에게 유해위험방지계획서 작성·제출 안내(「산업안전보건법」 제42조)

**< 계약 체결 및 선금 신청 >**

- ◇ 배출업체가 환경전문공사업체를 선정하여 방지시설 설치 공사 계약 체결
  - 자부담금은 배출업체가 환경전문공사업체에 직접 지급하고, 국고보조금은 환경전문공사업체가 직접 수령하도록 명시
- ◇ 환경전문공사업체가 방지시설 설치 공사에 대한 선금을 신청
  - 「지방회계법」 제35조 및 “예산 및 기금운용계획 집행지침”을 준용하여 설치 공사 완료 전에 보조금의 70% 이내에서 선금 지급 가능
  - 방지시설 설치 공사가 1개월 내에 착공되지 않거나, 중단된 경우 환경전문공사업자는 관할 지자체에 선금을 반환하여야 함
  - 선금 신청서와 함께 증권·보증서 등 채권 확보 서류, 통장 사본, 그 밖의 선금 수령 대상 증빙 서류 등 제출

**⑤ (설치계약 및 착공신고서 제출) 배출업체는 착공신고서(서식 9)를 지자체에 제출**

- 사업승인을 통보받은 배출업체는 환경전문공사업체와 설치계약을 실시하여야 하며 대기배출시설 설치 허가(신고)증과 계약서, 자부담금 입금 확인증, 계약이행보증보험, 개선계획서(최종, 보완사항 포함)를 지자체에 제출하여야 함

**⑥ (방지시설 및 사물인터넷 설치) 계약 체결 후 3개월 이내에 방지시설 및 사물인터넷 설치 완료**

- 환경전문공사업체는 방지시설 설치 시 대기오염공정시험기준에 적합하도록 측정공(방지시설 전단\*과 후단 각각) 및 배출구 설치(붙임 1)
- \* 대기환경보전법 제31조제1항에 저촉되지 않도록 측정 외에는 봉인지를 부착하는 등 밀폐조치를 하여야 함

※ 방지시설 전단 측정공은 현장 조사 및 검토 결과 물리적 또는 안전상의 이유 등으로 설치가 곤란하다고 인정되면 설치를 면제할 수 있다.

- 신청인은 불가피한 사유로 3개월 이내에 방지시설 및 사물인터넷을 설치하지 못하는 경우 1회에 한해 1개월 연장 요청할 수 있음
- 신청인이 정당한 사유 없이 기간 내 설치를 완료하지 않으면 지자체는 사업승인을 취소할 수 있음
- 방지시설 교체 후 배출시설을 운영할 때 나오는 오염물질 자가측정(방지시설 전단과 후단 각각) 실시. 단, 방지시설 전단 측정공 설치가 면제된 경우 방지시설 전단 측정 면제

※ 방지시설 가동 전 「대기환경보전법」 제30조에 의한 가동개시 신고서 제출

※ 공사 후 자가측정 시 유량이 80%~110% 범위에서 측정되어야 함

**⑦ (준공심사) 방지시설의 적정설치 및 설치비용의 적정성 등 검토 및 준공심사\* 실시**

- 배출업체는 방지시설 설치가 완료된 후 방지시설 설계내역서, 변경허가(신고)증, 가동개시신고서, 자가측정기록부 및 IoT 측정기기 부착완료 신고서(서식 13), 전송 확인서(서식 14)가 포함된 준공도서와 전자세금계산서 및 거래명세표, 기술자문료 입금증 등 내역의 확인이 가능한 서류를 지자체에 제출

\* 지역 녹색환경지원센터 등 전문가 협조를 통하여 준공심사를 진행할 수 있음

⑧ (보조금 지급) 지자체는 환경전문공사업체로부터 보조금 지급청구서가 제출되면 1개월 이내에 보조금을 지급

- 보조금 지급 청구서를 사실과 다르게 제출하거나 문제가 있는 경우 보조금 지급 시기를 보조금 지급 청구서 접수일로부터 3개월까지 연장 가능
- 사업장에서 IoT 측정기기 신호를 IoT 관리시스템으로 전송(서식 13 IoT 측정기기 부착완료 신고서 및 서식 14 전송 확인서 제출 포함)하도록 안내 및 신호가 정상 전송되는지 여부를 확인한 후 보조금을 지급

< 보조금 신청 >

- ◇ 방지지설 및 사물인터넷(IoT) 측정기기를 시공한 환경전문공사업체가 지자체에 보조금 신청(서식 11)
  - 보조금의 경우 준공검사에서 지적된 사항의 보완 후 지급함을 원칙으로 함
  - 보조금 청구는 당해 연도에 지급이 가능하도록 12월 24일까지 청구
  - 보조금 지급청구서 제출 시 배출업체 대표의 위임장(서식 15), 인감증명서(법인 인감증명서\* 포함) 및 준공서류 (자가측정 결과) 함께 제출
  - 배출업체 대표자의 서명으로 보조금 청구·수령 권리를 위임받은 것으로 간주
  - \* 본인서명사실확인서를 제출한 때에는 인감증명서를 제출한 것으로 간주하고 이 경우 위임장에 인감으로 날인하지 않고 본인 서명을 함
  - ※ 「인감증명법」 시행령 개정 시행에 따라 인감증명서(전자민원청구용) 제출 가능

나. 사물인터넷(IoT) 측정기기 설치 지원 사업

① (지원대상) 「중소기업기본법」 시행령 제3조제1항에 따른 중·소기업으로

① 「대기환경보전법 시행규칙」 제37조의3[별표9의2] 규정에 따른 사물인터넷(IoT) 측정기기 부착대상 시설, ②보조금을 받아 설치한 방지지설 및 ③방지지설 설치면제 및 자가측정 면제와 관련하여 사물인터넷(IoT) 측정기기 부착지원을 신청한 사업장의 습식 배출시설

- 배출시설 가동 시 방지지설 적정 운영을 확인하기 위한 사물인터넷(IoT) 측정기기 부착 및 사물인터넷 게이트웨이 설치
- 사물인터넷(IoT) 측정기기만을 부착 지원받는 방지지설 및 습식시설에 대해서는 제3장 나목에 따른 사물인터넷(IoT) 측정기기 설치비 및 보조금 한도를 동일하게 적용하며, ①방지지설 면제신청 습식시설, ②기존 시설(22.5. 법 개정 이전 가동시설), ③기타 순으로 우선지원

※ 「부가가치세법」 제2조제3호에 따른 사업자에 해당되지 않으나 배출시설(보일러, 냉온수기, 건조시설 등)을 운영하는 자, 「중소기업협동조합법」 제3조에 따른 조합(이하 “조합”이라 한다)으로서 조합원이 생산하는 제품에 필요한 원·부자재 등을 제공하기 위해 설치한 배출시설을 운영하는 자

② (지원제외)

○ 3년 이내 설치한 측정기기 및 5년 이내에 정부(중앙, 지방)로부터 지원 받은 측정기기에 한해 중복 지원 불가

○ 공공기관 및 공공시설에 설치하는 사물인터넷(IoT) 측정기기

< 사물인터넷(IoT) 측정기기 구성 >

구 분	장치의 기능	비 고
측정기기	배출 및 방지시설 적정 가동 여부를 확인하기 위한 측정 장치	
IoT 게이트웨이	측정기기에서 측정된 측정 자료를 수집 및 유·무선 방식으로 관리시스템으로 전송하는 장치	
가상사설망 (VPN)	인터넷망을 전용선처럼 사용할 수 있도록 보안 통신체계와 암호화 기법을 제공하는 통신장비 - 측정기기(IoT 게이트웨이) 또는 통신장치(통신모듈)에서 SSL(Secure Socket Layer) VPN 통신 채널을 제공하여야 함 - 장비 호환성·상호 운용성 검증을 위해 반드시 한국환경공단과 사전 협의 필요	
IoT 관리시스템	배출 및 방지시설 측정 자료를 실시간 전송 받아 모니터링 하는 관리 시스템 (www.greenlink.or.kr), 운영기관 : 한국환경공단 ※ 문의사항 연락처 : 1533-3301	

※ 사물인터넷(IoT) 측정기기의 측정자료는 IoT 관리시스템(www.greenlink.or.kr)으로 전송되어야 하며, 측정기기 규격, 사양, 부착 절차, 유지·관리 등은 “사물인터넷 측정기기 설치·운영 가이드라인”(2023.6.) 참조

③ (설치시기) 사물인터넷(IoT) 측정기기는 방지시설 설치사업과 동시에 완료(진행)

## 나-①. 사물인터넷(IoT) 측정기기 규격 및 사양

### ① 사물인터넷 측정기기 규격 및 사양

- 측정항목별 측정기기는 아래 규격을 만족하는 제품을 설치하여야 함
- 측정기기 설치 전에 다음의 서류를 사물인터넷 측정기기 관제센터(한국환경공단)에 제시하여 사용승인을 받아야 함

① KS규격품 인증서 또는 공인시험기관(KOLAS)의 성적서\*(사물인터넷 측정기기 설치업체별 측정기기의 모델명 기준)

\*교정성적서에는 최소, 중간, 최대값 기준 최소 3개 측정값을 제출해야 하며, '0'이 포함될 경우 '0'을 제외한 값으로 측정 제출하여야 함

② 측정기기 사양서\*\*(규격 및 사양 준수여부 명시)

\*pH계의 온도보상 기능 여부가 사양서상 명확하지 않을 경우, 해당 기능이 포함된 제품임을 확인할 수 있는 세금계산서 또는 거래명세서 제출하여야 함

### <사물인터넷 측정기기 일반 사양>

구분	전류계	차압계	온도계	pH계
<b>설치대상</b>	- 배출시설(공통) - 방지시설(공통)	- 여과집진시설 - 흡착에 의한 시설		- 흡수에 의한 시설
<b>측정범위<sup>1)</sup></b>	0 ~ 600A	0 ~ 500mmH <sub>2</sub> O	-40 ~ 100°C	0 ~ 14pH
<b>오차<sup>2)</sup></b>	±5% 이내			
<b>동작온도<sup>3)</sup></b>	-20 ~ 60°C	-20 ~ 60°C	-20 ~ 60°C	0 ~ 80°C
<b>온도보상</b>	-	-	-	0 ~ 50°C <sup>4)</sup>
<b>운용전원</b>	DC 24V(AC 100 ~ 220V), 60Hz			
<b>공통사항</b>	(출력신호 <sup>5)</sup> ) 4 ~ 20mA (표시장치 <sup>6)</sup> ) 측정값을 나타낼 수 있어야 함 (내구성) 실내외에서 장기간 연속 측정 시 외부의 요인 등에 영향이 없어야 함			

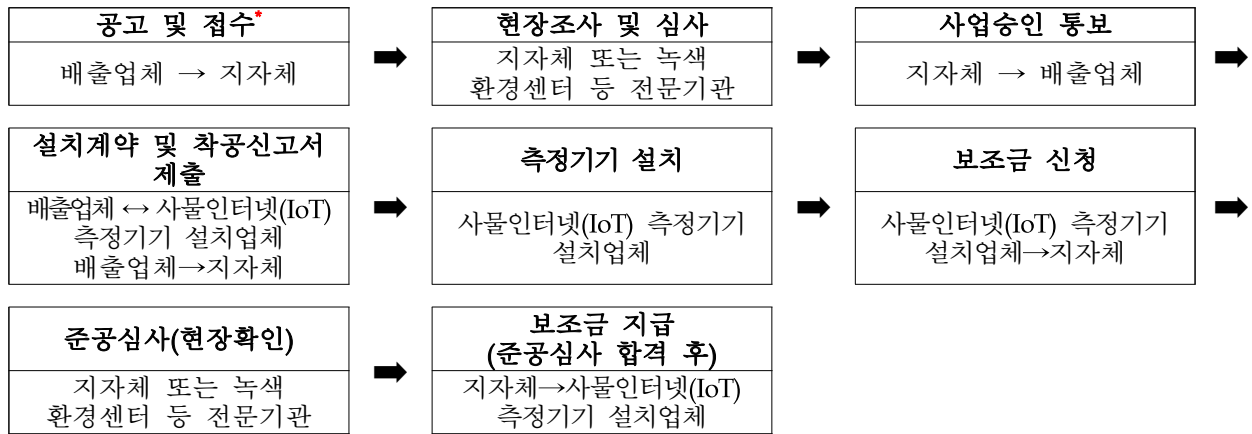
- 1) 측정범위는 최대 운영조건 1.5배 이내를 권장(측정범위의 과대 설정 지양)  
- 전류계는 측정 부하의 도선 굵기 및 차단기 용량에 따라 다르게 사용할 수 있음  
- 차압계, 온도계는 시설의 특성을 고려하여 다르게 사용할 수 있음
- 2) 공인시험기관(KOLAS) 성적서의 평균 오차(사물인터넷 측정기기 설치업체별 측정기기의 평균 오차는 그린링크 누리집에 게시)
- 3) 동작온도는 장치가 실제로 정상 작동할 수 있는 온도범위를 의미함. 단, 이 범위 내에서는 측정값이 게이트웨이를 통해 정확히 표출되어야 함
- 4) 온도의 보상범위는 시설의 특성을 고려하여 다르게 사용할 수 있음
- 5) 제시된 출력신호 외 아래에 해당하는 경우는 사용 가능함  
- 디지털(유선) 통신 방식(RS-232C, RS-422, RS-485)을 이용하는 측정기기  
- 한국환경공단 관제센터의 사전 사용승인을 받아 그린링크에 등록된 제품
- 6) 표시장치는 Gateway의 측정값 표시로 같음할 수 있음

※ 전류계, 차압계, 온도계에서 각각 측정된 값은 측정기기의 측정범위를 초과할 수 없음

※ 전류계에는 전류값을 측정하는 시설명[배출시설(배출 1, 배출 2), 방지시설 송풍기(송풍 1, 송풍 2), 방지시설 순환펌프(펌프 1, 펌프 2), 전기집진시설(전기 1, 전기 2) 등]을 표식하여야 함

※ 본 규격 및 사양을 만족하는 제품 중 사물인터넷 측정기기 관리제도 업무편람 제정('25.6월) 전에 시험성적서 등을 제출하여 그린링크 누리집에 등록된 제품을 사용하는 경우 별도 사용승인 없이 사용가능함

#### 나-②. 보조금 지급 절차 및 방식



※ '25년도 예산 및 기금운용계획 집행지침'에 따라 지방비 확보 이전에 국비로 사업을 우선 추진할 수 있으며, 지방보조금 관리 기준에 따라 국가 또는 지자체의 재정정책상 예산의 조기집행을 위해 필요한 경우, 사업의 시급성을 고려하여 공고 및 접수기간을 조정할 수 있음

① (사업신청) 배출업체는 사물인터넷(IoT) 측정기기 부착 지원 신청서 (서식 5)를 지자체에 제출

- 신청서, 사물인터넷(IoT) 측정기기 설치계획서, 중소기업 확인증 등 제출
- ※ 지자체는 사업시행 공고 등을 통하여 지원사업을 사전에 안내

② (신청서 등 검토) 보조금 사업 대상(중소기업 등), 측정기기의 종류 및 설치비용의 적정성 등 검토(필요 시 현장조사\*)

- 지자체는 신청서 및 구비서류에 보완이 필요한 경우 신청인에게 서면으로 보완을 요청할 수 있으며, 보완요청을 통지받은 신청인은 14일 이내에 보완요청 자료를 제출하여야 함
- 보완요청을 받은 신청인이 정당한 사유없이 기한내에 보완요청 자료를 제출하지 않은 경우 지자체는 사업신청을 반려할 수 있음
  - 보완요청 자료를 제출하였으나 보완된 내용이 미흡한 경우는 재보완 요청을 할 수 있으며, 재보완 자료는 7일 이내 제출하여야 함
  - 재보완은 2회에 한하여 진행하며, 2차 재보완 후에도 보완이 미흡할 시 지자체는 사업신청을 반려할 수 있음

\* 방지시설 설치면제 및 자가측정 면제와 관련하여 사물인터넷(IOT) 측정기기 부착 지원을 신청한 사업장의 습식 배출시설의 경우 지역 녹색환경지원센터 등 전문가 협조를 통하여 현장조사 가능

< 기술자문료 >

- ◇ 사업비의 5%(100만원 한도)를 신청서류 검토, 현장조사 비용으로 전문가(기관, 단체)에게 지급
  - 다만, 녹색환경지원센터에서 서류검토 및 현장조사를 하는 경우 기술자문료의 50%는 소규모 사업장 기술지원 예산에서 우선 사용

- ③ (사업승인) 서류검토 및 현장조사 결과를 토대로 사업승인 여부를 배출업체에 통보(서식 8)
- 지자체로부터 사업승인을 통보받은 신청인은 1개월 이내에 사물인터넷(IoT) 측정기기 설치업체와 공사계약을 체결하고, 계약체결 내용(계약서 사본 등)을 지자체에 통보하여야 함
  - 신청인은 불가피한 사유로 1개월 이내에 계약을 체결하지 못하는 경우 지자체에 1개월 이내 기간내에서 계약체결기간 연장을 요청할 수 있음 (1회에 한함)
  - 신청인이 정당한 사유없이 1개월 이내에 계약을 체결하지 않을 경우 지자체는 사업승인을 취소할 수 있음
    - ※ 추경 등의 사유로 예산의 신속집행을 위해 계약서 제출 의무기간을 단축(30→15일 등)공고할 수 있으며, 신청인의 사업포기, 지자체 사업 승인 취소에 대비하여 예비사업자를 선정할 수 있음
- ④ (설치계약 및 착공신고서 제출) 배출업체는 착공신고서(서식 10)를 지자체에 제출
- 사업승인을 통보받은 배출업체는 사물인터넷(IoT) 측정기기 설치업체와 설치계약을 실시하여야 하며 대기배출시설 설치 허가(신고)증과 계약서, 자부담금 입금 확인증, 계약이행보증보험, 개선계획서(최종, 보완사항 포함)를 지자체에 제출하여야 함.
    - ※ 추경 등의 사유로 예산의 신속집행을 위해 착공신고서 제출 시 선금을 지급할 수 있음
- ⑤ (측정기기 설치) 계약 체결 후 3개월\* 이내에 사물인터넷(IoT) 측정기기 설치 완료
- ※ 추경 등의 사유로 예산 신속집행을 위해 사업 승인 시 측정기기 설치기간 단축(3→2개월등)공고 가능
  - 사물인터넷(IoT) 측정기기 설치업체는 “사물인터넷 측정기기 설치·운영 가이드라인”(2023.6.)에 따라 적합한 위치에 측정기기 설치
  - 신청인은 불가피한 사유로 3개월 이내에 사물인터넷(IoT) 측정기기를 설치하지 못하는 경우 1회에 한해 1개월 연장 요청할 수 있음
- ⑥ (준공심사) 사물인터넷(IoT) 측정기기의 적정설치 및 설치비용의 적정성 등 검토 및 준공심사\* 실시
- 배출업체는 측정기기 설치가 완료된 후 사물인터넷(IoT) 측정기기 설계 내역서 및 IoT 측정기기 부착완료 신고서(서식 13), 전송 확인서(서식 14)가 포함된 준공도서와 전자세금계산서 및 거래명세표 등 내역의 확인이 가능한 서류를 지자체에 제출

- 7 (보조금 지급) 지자체는 사물인터넷(IoT) 측정기기 설치업체가 계약서를 제출한 경우, 선금(보조금 총액의 70%이내, 국비 우선)을 지급할 수 있으며, 부착 완료신고 및 보조금 지급청구서 제출 시 신속한 현장확인 후 보조금 지급(15일 내)
- 보조금 지급 청구서를 사실과 다르게 제출하거나 문제가 있는 경우 보조금 지급 시기를 보조금 지급 청구서 접수일로부터 3개월까지 연장 가능
  - 사업장에서 IoT 측정기기 신호를 IoT 관리시스템으로 전송(서식 13 IoT 측정기기 부착완료 신고서 및 서식 14 전송 확인서 제출 포함)하도록 안내 및 신호가 정상 전송되는지 여부를 확인한 후 보조금을 지급

< 보조금 신청 >

- ◇ 사물인터넷(IoT) 측정기기를 시공한 설치업체가 지자체에 보조금 신청(서식 12)
  - 보조금의 경우 준공검사에서 지적된 사항의 보완 후 지급함을 원칙으로 함
  - 보조금 청구는 당해 연도에 지급이 가능하도록 12월 24일까지 청구
  - 보조금 지급청구서 제출 시 배출업체 대표의 위임장(서식 16), 인감증명서(법인 인감증명서\* 포함) 및 준공서류 함께 제출
  - 배출업체 대표자의 서명으로 보조금 청구·수령 권리를 위임받은 것으로 간주
    - \* 본인서명사실확인서를 제출한 때에는 인감증명서를 제출한 것으로 간주하고 이 경우 위임장에 인감으로 날인하지 않고 본인 서명을 함
  - ※ 「인감증명법」 시행령 개정 시행에 따라 인감증명서(전자민원청구용) 제출 가능

## 제5장 보조금 회수 및 정산

### 가. 보조금 회수

준공 시 부적합 시설에 대하여 **보조금(선금) 환수**

- 준공 검사시 신청서(설계, 도면 확인 후) 등과 현장이 상이할 경우 보조금의 일부를 취소 또는 환수할 수 있음

**(보조금 환수)** 지자체장은 폐업, 이전 등으로 보조금을 지원받은 방지시설, IOT 측정기기, 연료전환시설 미가동 시 사용기간에 따라 **보조금 환수**

구 분	보조금 회수율
3개월 미만	80%
3개월 이상 6개월 미만	70%
6개월 이상 12개월 미만	60%
12개월 이상 18개월 미만	50%
18개월 이상 24개월 미만	40%
24개월 이상 30개월 미만	30%
30개월 이상 36개월 미만	20%

1. 방지시설 및 연료전환시설 사용기간은 배출시설 및 방지시설 가동개시 신고서 상의 가동개시 (예정)일, IOT 측정기기 사용기간은 그린링크 전송일자(합격일자) 및 세무서 등에 제출한 폐업 신고일 또는 폐업 확인일 등을 기준으로 산정하되, 사업장에서 부득이한 사정으로 가동개시 신고를 하지 못해 개시일이 정확하지 않은 경우 시설 준공신고서 등 제출된 서류(자가측정 자료, 자부담금 입금 확인증 등), 대기배출시설 및 방지시설 운영기록부 상의 적산전력계 전력사용량 등의 기록을 검토하여 합리적인 시점으로 판단
  2. 월 수 산정 이후 잔여 일자가 15일 이상인 경우에는 1개월을 더함
  3. 방지시설 및 연료전환시설의 양도·양수 등으로 소유권이 이전된 경우 보조금 반환 의무가 승계됨
  4. 사업장이 이전하는 경우 보조금을 지급받은 지자체에 이전 계획(폐쇄 예정일, 설치 예정일, 가동개시 예정일 표기)을 제출하고, 이전 후 적정 관리(IoT 관리시스템으로 IoT 측정자료 전송 포함)하는 경우 보조금 미환수
- ※ 한국환경공단 담당자 연락처 : 032-590-3661

**(보조금 제한 또는 회수의 예외)** 방지시설 및 연료전환시설 등의 미가동 사유가 아래와 같이 명백하다고 지자체장이 인정하는 경우는 보조금 환수의 예외로 함

- 화재 및 천재지변 등 자연재해로 방지시설 및 연료전환시설 등의 운영이 불가능한 경우

**(회수 보조금 사용 및 상계)** 회수한 보조금은 당해연도 소규모 사업장 방지시설 설치 지원사업에 사용 가능

## 나. 보조금 정산

- (정산시기) 지자체장은 당해 회계연도 종료일로부터 1개월 이내에 국고보조금 사업집행 실적을 정산하여 지방환경관서장에게 제출(서식 19)
- (정산이자 반납) 지자체장은 보조금의 집행 잔액과 그로 인하여 발생한 이자는 사업 완료 후 국고에 반납 조치
  - 보조금으로 발생한 이자 중 1개월 이내에 집행이 완료된 경우에는 반납대상에서 제외
- (이월 예산) 지자체장은 사업의 이월 예산에 대해 현행 국고보조금 지침에 따른 보조금 한도 및 지원기준에 따라 집행
- (정산결과 검토) 지방환경관서장은 보조사업 실적보고서를 검토하여 보조사업이 법령의 규정, 보조금 교부결정의 내용에 적합하다고 인정될 때에는 보조금의 최종금액을 확정하고 이를 보조사업 수행기관에 통보하여 정산을 완료
  - 정산 완료 후 지방환경관서장은 환경부장관에게 정산결과를 보고

## 제6장 보조사업 집행상황 제출 및 사후관리

- (관리카드 작성·보관) 지자체장은 방지지설(IoT 포함) 지원사업장 별로 보조금 지급내역, 자가측정 결과, 분기별 점검 및 조치결과 등을 포함하여 관리카드를 작성·보관(서식 20)하여야 함
- (집행상황 제출) 지자체장은 매월 15일과 말일 기준 보조금 집행 실적을 당월 20일(15일 기준), 익월 5일(말일 기준)까지 지방환경관서장에게 제출(서식 21, 서식 21-1)
  - 지자체장은 지방환경관서장 요구 시 수시(주 단위)로 집행사항을 파악하여 제출
- (관리실태 확인) 지자체장은 국고보조금을 받아 설치한 방지지설 및 연료전환시설 등의 운영상황을 정기적으로 조사하는 등 관리실태 확인
  - 방지지설 설치 후 3년간 자가측정(측정대행 포함) 및 점검결과, IoT 관리시스템 전송 여부 등을 모니터링(반기 1회 이상)

□ (국고보조금 통합관리시스템) 보조금 통합관리지침 제32조에 따라 월 1회 이상 점검 실시하고 그 결과를 전송

■ 「보조금 통합관리지침」 제32조(보조사업 집행점검)

② 중앙관서의 장은 내역사업내 모든 상위 보조사업자로 하여금 보조금통합관리망\*을 통하여 다음 각 호의 사항에 대하여 월 1회 이상 점검을 실시하도록 하고 그 결과를 전송받아 관리하여야 한다, 또한, 중앙관서의 장이 교부한 보조금에 대해서도 월 1회 이상 점검을 실시하여야 한다

1. 보조사업자 또는 하위 보조사업자에게 교부한 보조금의 세부 집행내역
2. 매월 집행실적 및 집행마감 결과
3. 보조사업자가 지방자치단체인 경우 지방재정관리시스템과의 월 집행마감 결과 대조 후 일치 여부

\* 국고보조금통합관리시스템(e나라도움)

## 제7장 저녹스버너 설치지원 사업

### 가. 지침상의 다른 규정과의 관계

- 저녹스버너 설치지원과 관련해서는 제7장을 우선 적용하며, 제7장에 명시되지 않은 사항은 제1장부터 제6장에서 규정한 사항을 따른다.

### 나. 개요

- 대기환경개선 및 사업자 경제적 부담 경감을 위해서 「중소기업기본법」 제2조 및 동법 시행령 제3조에 따른 중소기업, 비영리 법인·단체, 업무·상업용 건축물, 공동주택에서 설치된 보일러, 냉·온수기 및 건조시설(간접가열시설에 한함)의 기존 일반 버너 및 노후 저녹스 버너\*를 일정 수준 이상의 질소산화물 저감 효율을 갖는 저녹스버너(캐스케이드 방식 포함)로 교체하는 경우 설치비의 일부를 지원하는 사업

- 다만, 일정 수준 이상의 질소산화물 저감 효율을 갖는 설비 여부는 [덧붙임 1]에 따라 한국환경공단에서 실시하는 인정검사 결과로 결정함

\* 설치 연도 기준 10년 초과 설비

### 다. 사업별 지원조건 및 범위

- (지원대상) 「중소기업기본법」 시행령 제3조제1항에 따른 중·소기업 등
    - 제조시설, 업무·상업용 건축물 또는 공동주택 등에 설치된 보일러, 냉·온수기 및 건조시설(간접가열시설에 한함)(이하 “보일러 등”이라 한다)의 기존 일반 버너 및 노후 저녹스 버너를 저녹스버너 등으로 교체하는 경우(단, 1톤 미만의 캐스케이드 방식 포함)
- ※ 「부가가치세법」 제2조제3호에 따른 사업자에 해당되지 않으나 배출시설(보일러, 냉온수기, 건조시설 등)을 운영하는 자(중소기업에 한함)
- 한국환경공단(이하 “검사기관”이라 한다)의 인정검사에서 적합한 것으로 판정 받은 설비(기존 지침에 따라 인정받은 모델 포함)를 설치하는 경우에 한함
  - 공동주택에 지원되는 보조금이 지자체별 당해 사업 보조금의 50%를 초과할 경우 지방환경관서장과 사전에 협의하여야 함
- 사업장별로 저녹스버너 1대를 우선 지원하되 예산 범위 내에서 연간 3대까지 지원. 단, 신청자가 적을 경우에는 지방환경관서장과 사전 협의하여 3대를 초과하여 지원할 수 있음

- (지원제외) 국가 또는 지자체 소유의 시설로서 운영·관리비를 직접 부담하는 시설
- (지원항목) 저녹스버너(또는 캐스케이드 방식) 및 부대설비(제어판넬, 송풍기, 가스트레인, 모듈러, 수분배기)

**라. 보조금 지급대상자의 선정 절차 및 기준**

- 사업장별 1대를 다음 각 호의 우선순위에 따르되, 각 호 내에서는 질소산화물 저감량이 큰 사업장을 우선 지원
  - ① 제조업 사업장(한국표준산업분류 대분류 C 해당 업종)
  - ② 제조업 이외의 사업장
- 노후 저녹스 버너의 교체 비용을 지원하고자 하는 경우 시설의 저녹스 버너 설치기준 10년 초과 시설을 대상으로 하되, 기존 저녹스 버너보다 대기오염물질 개선효율이 높은 시설을 지원(저녹스버너 인정검사 성적서 및 현장 확인)

**< 질소산화물 저감량이 동일한 경우 우선 순위 >**

- ① 연료전환(B-C유→LNG) 사업장                      ② 연료전환(경유→LNG) 사업장
- ③ 버너 설치년도가 오래된 사업장                  ④ 버너용량이 큰 사업장

※ 등유는 경유 기준을, LPG는 LNG 기준 각각 준용

**< 질소산화물 저감량 산정식 >**

- 보일러 용량별 질소산화물 저감량(톤/년)=보일러용량(톤/hr)×유형별 질소산화물 저감계수(톤/년)
- 유형별 질소산화물 저감계수

구분	기존 일반버너	저녹스버너 교체	저감계수 (톤/년)
1	B-C유 일반버너	LNG 저녹스버너	0.9678
2	B-C유 일반버너	경유 저녹스버너	0.8789
3	B-C유 일반버너	B-C유 저녹스버너	0.3224
4	경유 일반버너	LNG 저녹스버너	0.3130
5	경유 일반버너	경유 저녹스버너	0.2234
6	LNG 일반버너	LNG 저녹스버너	0.1857

※ 1톤/hr 보일러, 부하율 64% 연간 3,600시간 가동 기준(1톤=619,000kcal로 산정)  
 ※ 등유는 경유 기준을, LPG는 LNG 기준 각각 준용

**마. 검사 및 확인(보조금법 제36조)**

- 지방환경관서장은 보조금 예산의 적정 운영을 위하여 필요시 지자체장에게 보고하게 하거나 검사·확인할 수 있음
- 지자체장은 보조금 지급대상자가 설치하는 저녹스버너가 [덧붙임 2]의 성능확인검사 대상에 해당될 경우에는 저녹스버너 설치완료 후 검사기관에 검사를 의뢰하여야 함
- [덧붙임 3] 제4호 서식에 따라 성능확인 검사 결과 부적합한 시설에 대해서는 저녹스버너 설치사업자에게 시설을 개선토록 조치하여야 함

**< 성능확인검사 대상 >**

- ◇ 정격열부하량이 인정검사시 열부하량의 105%를 초과하는 경우
- ◇ 정격연료소비량이 인정검사시 연료소비량의 105%를 초과하는 경우  
(단, 정격연료소비량은 설비용량(증발용량 등)을 기준으로 산정)
- ◇ 건조시설에 저녹스버너를 설치한 경우
- ◇ 캐스케이드 방식으로 저녹스보일러를 설치한 경우

- 검사기관의 장은 당해연도 2월말까지 연도별 설치대수를 바탕으로 지방환경관서장과 협의하여 사후관리계획을 수립·시행(검사 등에 관한 사무는 한국환경공단에 위탁)
- 검사기관장은 사후관리 결과를 다음해 1월 말까지 환경부장관에게 제출하여야 함.

**< 저녹스버너 설치지원 사업 사후관리 선정 비율 >**

구 분	연도별 설치 대수 대비 비율	구 분	연도별 설치 대수 대비 비율
설치후 1년차	1% 내	설치후 5년차	5% 내
설치후 2년차	2% 내	설치후 6년차	5% 내
설치후 3년차	5% 내	설치후 7년차	5% 내
설치후 4년차	5% 내		

※ 단, 인증기준 강화시 차년도는 5%내 가능

- 사후관리검사 결과 저녹스버너 인정기준을 초과한 경우 기관(업체)별 조치방안은 다음과 같음
- 검사기관의 장은 저녹스버너 인정검사 기준을 초과한 경우에는 [덧붙임 3] 제5호 서식에 따라 사후관리검사 결과를 **검사일로부터 30일 이내** 지자체장에게 통보

- 지자체장은 저녹스버너 인정기준을 초과한 시설에 대해서 사업자에게 시설을 개선토록 조치하며(30일 이내) 개선이 완료된 시설에 대하여 검사기관의 장에게 의뢰하여 개선완료 결과를 확인
  - 개선을 완료한 사업장의 저녹스버너 사후관리 검사결과가 인정검사 기준을 재차 초과한 경우에는, 검정 통계량 산정이 가능한 범위 내에서 해당 모델에 대한 표본검사를 실시
  - 표본검사에 대한 검정통계량을 산정한 결과 저녹스버너 인정 기준을 초과할 경우에는 해당 모델에 대한 저녹스버너 인정취소 및 그 결과를 환경부장관 및 지자체장에게 보고
  - 표본조사는 검정통계량 산정이 가능한 범위 내에서 실시할 수 있음
    - \* 표본검사 : 표본의 크기는 신뢰도 95%, 오차한계 5%로 산정, 검정통계량 : 유의 수준 5%로 하여 산정  
(산정예시 : 저녹스버너 설치 수량이 총 403대인 경우, 표본수는 25대이고, 검정통계량은 7대가 검사기준을 초과하면 저녹스버너 인정 취소)
  - 제작업체는 개선계획서를 15일 이내에 한국환경공단 이사장에게 제출하여야 하며, 개선계획서 제출일로부터 1년 이내에 해당 모델에 대한 전수검사를 실시하고 검사결과 기준 초과 제품은 무상으로 개선조치하여야 하며, 개선완료결과를 검사기관의 장에게 제출하여야 함 다만, 천재지변 및 부득이한 사유 등 개선기간의 연장이 필요한 경우 검사기관의 장에게 개선기간 연장을 신청할 수 있음
- 사후관리 검사기준 적용시점
- 설치된 저녹스버너가 인정기준 강화('13년, '17년, '20년) 전 보조금을 교부받은 경우 이전 인정기준을 적용하여 사후관리검사를 실시

## 1. 목 적

- 이 검사기준 및 방법은 국가보조금을 지원하는 저녹스버너(캐스케이드 방식 포함)의 기능 및 성능에 필요한 사항에 대하여 정함을 목적으로 함

## 2. 인정요건

- 설치지원 대상에 개별(단일)구성으로 설치하여 다음 각 목 중에 하나 이상의 기능을 갖추고 [덧붙임 1]의 제6호에서 정한 인정기준 이하로 질소산화물 및 일산화탄소의 농도를 저감할 수 있어야 함

가. 다단계 연소에 의한 방식

나. 연소 불꽃의 분할 또는 길이 조절에 의한 방식

다. 버너 연소 영역 내 연소가스의 재순환에 의한 방식

라. 버너분사노즐의 연료 및 공기의 혼합특성에 의한 방식

마. 이류체 노즐 등을 통한 증기 또는 물 분사에 의한 방식 단, 물(또는 증기) 분사가 되지 않을 경우 보일러를 자동 정지시키는 기능을 갖추어야 함

바. 배기가스 재순환 방식 단, 재순환을 위한 설비는 전자식 제어가 가능해야 하며 비정상 작동 할 경우 보일러를 자동 정지시키는 기능을 갖추어야 함

사. 기타 버너의 자체 기능으로서 질소산화물을 저감할 수 있는 방식

## 3. 인정검사 신청 내용 등

- 인정검사를 신청하고자 하는 자는 저녹스버너 설치지원사업 인정검사 신청서([덧붙임 3] 제1호 서식)에 따라 다음 각 목의 서류를 구비하여 검사기관의 장에게 제출하여야 함

가. 당해 설비의 질소산화물 저감원리, 구조, 유지관리 등을 설명한 자료

나. 사용연료(중유에 한함) 중의 질소성분 함유율 성적서

다. 당해 설비의 연소효율 및 설비의 정격연료 소비량 계산서

- 라. 당해 보일러·냉온수기·건조시설의 종류, 전열면적, 최대 증기압, 연소실 용적, 열 및 물질 수지 계산서
- 마. 당해 인정검사에 필요한 구체적인 시험방법과 조건을 설명한 자료
- 바. 기타 검사기관에서 필요성이 인정되어 요구하는 자료

#### 4. 신청서류 검토 및 보완

- 가. 검사기관의 장은 인정검사의 구비서류가 미비하여 정상적으로 인정 검사를 실시할 수 없다고 판단될 때에는 그 사유를 명기하여 당해 검사신청자에게 보완을 요청할 수 있음
- 나. 보완을 요청받은 검사신청자는 가목에서 정한 바에 의하여 검사기관의 장이 요청한 사항을 성실하게 작성하여 제출하여야 함

#### 5. 인정검사 방법

- 가. 연속적으로 부하율 및 가동시간을 다음과 같이 변화시켜 실시
  - 1) 비례제어방식
    - 100±5% (30분)
    - 90±5% (15분)
    - 80±5% (15분)
    - 70±5% (15분)
    - 60±5% (15분)
    - 50±5% (30분)
  - 2) 다단제어방식
    - 100±5% (30분)
    - 50±5% (30분)
  - 3) On-Off제어방식
    - 100±5% (30분)
- 나. 검사기관은 제5호 가목에서 정한 부하율별로 확인하는 사항은 다음과 같음
  - 1) 배출가스 중의 질소산화물, 일산화탄소 및 산소 농도
  - 2) 시간당 연료소비량
  - 3) 보일러의 운전 증기압

- 4) 보일러의 공급수량
- 5) 보일러의 공급온도 및 환수온도
- 다. 질소산화물 및 일산화탄소 배출농도의 측정방법은 「대기오염공정시험기준」 및 「KS B 8127 콘덴싱 가스 온수 보일러」의 규정을 따르며, 보일러의 각 부하별 측정값의 산출 방법은 다음과 같음
  - 1) 보일러가 정상 운전압력에 도달한 이후부터 측정
  - 2) 각 부하별로 연속 측정
  - 3) 각 부하율에서의 평균값으로 배출농도를 산출. 다만, 각 항목별 5분 측정평균값이 인정기준을 3회 이상 초과하지 않아야 함
- 라. 제5호 가목에서 정한 부하율은 측정 시간 동안 버너가 소비한 연료량에 제작사에서 정한 버너의 최대 연소용량을 나눈 값으로 산출함
- 마. 이 규정에서 정하지 않은 기타 검사방법 및 검사조건 등은 검사신청자가 제출한 내역서의 내용에 따름. 다만, 이 규정의 목적과 조건에 적합한 경우에 한함
- 바. 검사기관의 장은 인정검사 시 필요하다고 인정하는 경우에 관계공무원이 입회할 수 있도록 요청할 수 있음
- 사. 인정검사에 사용되는 연료의 발열량은 고위발열량(총발열량)을 기준으로 함
- 아. 인정검사 설비의 시간당 정격 열부하량은 800,000kcal/m<sup>3</sup> 이상 이어야 함 (단, 수관식 및 캐스케이드용 보일러는 제외)

## 6. 인정기준

- 제5호에서 정한 부하율별 설비의 질소산화물 및 일산화탄소 배출농도 인정기준은 다음과 같음

사용연료		2019년까지		2020년부터		
		NOx(ppm)	CO(ppm)	NOx(ppm)		CO(ppm)
				10톤 이상	10톤 미만	
액체연료	중유	180(4)	150(4)	50(4)	70(4)	120(4)
	경유	60(4)	120(4)	50(4)	60(4)	120(4)
	등유	60(4)	120(4)	50(4)	60(4)	120(4)
	기타	60(4)	150(4)	50(4)	60(4)	120(4)

사용연료		2019년까지		2020년부터		
		NOx(ppm)	CO(ppm)	NOx(ppm)		CO(ppm)
				40톤 이상	40톤 미만	
기 체 연 료	LNG	40(4)	120(4)	20(4)	40(4)	120(4)
	LPG	50(4)	120(4)	20(4)	40(4)	120(4)
	기 타	60(4)	150(4)	60(4)	60(4)	120(4)

※ 비 고

1. 인정기준 란의 ( )는 표준산소농도(O2 백분율)를 말하며, 중유를 연료로 사용하는 저녹스버너는 연료 중의 질소성분이 0.2% 이상 함유했을 때 배출되는 농도를 말한다.
2. 가동중지(가동정지) 및 가동개시(재가동)는 제외한다.

## 7. 검사결과 판단 기준 및 측정자료 보관

- 가. 질소산화물의 배출농도는 제5호 다목 3)에서 정한 측정값으로 기록하고 이 값이 제6호에서 정한 인정기준을 초과하는 경우에는 부적합으로 함
- 나. 시험기간에 버너의 연료소비량이 제5호 가목에서 정한 부하율의 범위를 벗어나는 경우에는 부적합으로 함
- 다. 배출가스 측정결과가 제6호에서 정한 인정기준을 만족하더라도 보일러·냉온수기·건조기기의 운영상태가 제출한 서류에 기재된 기준을 충족하지 못하는 경우 부적합으로 함
- 라. 검사 및 측정기록은 검사기관에서 3년간 보관하여야 함

## 8. 저녹스버너 인정

- 가. 검사기관의 장은 저녹스버너 인정검사를 완료한 경우 저녹스버너 인정검사 결과서([덧붙임 3] 제2호 서식)를 작성하여 **검사신청자에게 교부하여야 하며, 그 결과를 다음해 1월 말까지 환경부장관에게 보고하여야 함**
- 나. 환경부장관은 저녹스버너 인정검사 결과가 제6호에서 정한 인정기준에 적합할 때 당해 설비에 대하여 저녹스버너 등으로 인정하며, 검사기관의 장은 필요시 인정검사 결과서([덧붙임 3] 제2호 서식)를 재발행

하여 교부할 수 있음

- 다. **검사기관의 장은** 인정검사 결과가 제6호에서 정한 기준에 적합한 경우 **검사기관** 누리집에 그 내용을 게시하여야 함
- 라. 저녹스버너 등을 인정받은 자는 질소산화물 배출농도 인정기준을 설치일로부터 2년 이상 보증하여야 함
- 마. 검사기관의 장은 인정된 보조금 지원제품에 대하여 별도의 인정표시 ([덧붙임 3] 제3호 서식)를 표시하여야 함
- 바. 인정받은 버너 등의 용량보다 하위 용량의 보일러에 저녹스버너 등을 설치하는 경우 인정검사와 동등한 질소산화물 저감효율이 있는 것으로 간주함

## 9. 인정취소

- 인정받은 모델이 다음 각 호에 해당하는 경우에는 인정 내역을 취소함
- 가. [덧붙임 1] 「인정검사 기준 및 방법」 개정 등의 사유로 종전 검사 결과가 새로운 기준에 미달되는 경우
- 나. 인정을 받은 날로부터 8년이 경과하기 전까지 재인정검사를 받지 않은 경우(단, 기존 지침에 따라 인정받은 모델은 개정일을 기준으로 적용)
- 다. 종전 인정결과의 모델명 및 사용연료가 새로 인정을 취득한 내역과 동일한 경우
- 라. 인정결과와 다른 형태로 운영되는 설비를 현장에서 확인하는 경우

## 10. 재인정검사

- 이미 인정을 받은 모델의 버너가 다음 각 호에 해당하는 경우에는 재인정검사를 받아야 함
- 가. 제9호의 가목 및 나목에서 정한 인정취소 사유에 해당되는 설비의 인정결과를 갱신하고자 하는 경우
- 나. 사용연료의 변경
- 다. 질소산화물 저감방식의 변경
- 라. 버너의 기능 및 성능에 영향을 미치는 외관 또는 내부구조의 변경

## 1. 성능확인검사 대상

- 가. 정격열부하량이 인정검사시 정격열부하량의 105%를 초과하는 경우
- 나. 정격열부하량이 인정검사시 정격연료소비량의 105%를 초과하는 경우  
(단, 정격연료소비량은 설비용량(증발용량 등)을 기준으로 산정)
- 다. 건조시설에 저녹스버너를 설치한 경우
- 라. 캐스케이드 방식으로 저녹스보일러를 설치한 경우

## 2. 검사 방법 및 기준

- 가. 설치한 버너 등이 인정제품인지를 확인하기 위하여 다음을 점검함
    - 1) 버너 및 캐스케이드 보일러의 제작사 및 모델명
    - 2) 질소산화물 저감 방식
    - 3) 당해 보일러의 종류
    - 4) 보일러의 증발용량 및 전열면적 계산서(보일러 설치검사증, 구조검사증 또는 보일러 제작사 도면)
  - 나. 성능확인검사는 설비의 상용 운전부하에 도달한 이후부터 5분 간격으로 3회 이상 측정하여 다음과 같은 사항에 대하여 확인함
    - 1) 배출가스 중의 질소산화물, 일산화탄소 및 산소 농도
    - 2) 시간당 연료소비량
    - 3) 보일러의 운전 증기압
    - 4) 보일러의 공급수량
    - 5) 보일러의 난방 공급온도 및 환수온도
    - 6) 캐스케이드 방식의 경우 연결된 모든 보일러가 연소하는 상태에서 측정된 배출가스 중의 질소산화물, 일산화탄소 및 산소 농도
    - 7) 질소산화물 및 일산화탄소의 배출농도는 [덧붙임 1] 제5호의 다목에서 정한 방법으로 산출한 값이 [덧붙임 1] 제6호의 인정기준이내이어야 함
- ※ 다만, 현장여건 등으로 인하여 기준에 따라 검사가 불가능하다고 검사기관의 장이 판단한 경우에는 그 사유 및 상황을 명시하고 증빙자료를 첨부한 후 검사를 실시할 수 있음

### 3. 저녹스버너 관련 서류 제출 요청 등

- 검사기관의 장은 성능확인검사에 필요한 서류가 미비하여 정상적으로 검사를 실시할 수 없다고 판단될 때에는 그 사유를 명기하여 사업자에게 관련 서류의 제출을 요청할 수 있음

### 4. 검사결과 판단 기준 및 측정자료 보관

- 가. 검사결과는 제2호 가목의 1) 내지 2)에서 정한 항목이 인정검사 결과서 내용과 상이한 경우에 부적합으로 함
- 나. 질소산화물의 배출농도는 제2호 나목 1)에 의하여 산출한 측정값을 기록하고 이 값이 인정기준을 초과하는 경우에는 부적합으로 함
- 다. 검사 및 측정기록은 검사기관에서 3년간 보관함

### 5. 처리결과의 통보

- 검사기관의 장은 검사 결과를 해당 자치단체의 장에게 통보하여야 함

[제1호 서식]

저녹스버너 설치지원사업 인정검사 신청서				처 리 기 간		
				30일		
신청인	상호(명칭)			사업자등록번호		
	성명(대표자)					
	주소(소재지)	(전화번호 : )				
	설치 장소					
설비내역	제 작 사			모델명		
	판 매 사			사용연료 (N성분함유율%)		
	연료주입방식/ 공급압력	액체연료	<input type="checkbox"/> 유압식, <input type="checkbox"/> 고압기류식( <input type="checkbox"/> 공기, <input type="checkbox"/> 수증기, <input type="checkbox"/> 기타) <input type="checkbox"/> 저압공기식, <input type="checkbox"/> 회전식, <input type="checkbox"/> 기타( )			
		기체연료	<input type="checkbox"/> 강제혼합식( <input type="checkbox"/> 내부혼합식, <input type="checkbox"/> 외부혼합식, <input type="checkbox"/> 부분혼합식) <input type="checkbox"/> 유도혼합식( <input type="checkbox"/> 적화식, <input type="checkbox"/> 분젠식), <input type="checkbox"/> 기타( )			
	설비종류(형식)			설비용량	(ton/hr, kcal/hr)	
	정격연료소비량	(L/hr, Nm <sup>3</sup> /hr)		정격열부하량	(kcal/m <sup>3</sup> ·hr)	
	전열면적	(m <sup>2</sup> )		연소실용적	(m <sup>3</sup> )	
	NO <sub>x</sub> 저감방식	<input type="checkbox"/> 다단연소, <input type="checkbox"/> 분할화염, <input type="checkbox"/> 내부재순환, <input type="checkbox"/> 예혼합연소 <input type="checkbox"/> 이유체분사, <input type="checkbox"/> 배기가스 재순환, <input type="checkbox"/> 기타( )				
	NO <sub>x</sub> , CO 배출농도 보증기간	년	검사 희망일	월	일	
	기타 특기사항					
저녹스버너 설치지원사업의 보조금 지원대상에 적합한 저녹스버너 등의 질소산화물 저감효율에 대한 인정검사를 받고자 신청합니다.						
년 월 일 신청인 (서명 또는 인) 검사기관장 귀하						
				수 수 료		
◇ 구비서류				없 음		
1. 당해 설비의 질소산화물 저감원리, 구조, 유지관리 등을 설명한 자료 1부. 2. 사용연료(중유에 한함) 중의 질소성분 함유율 성적서 1부. 3. 당해 설비의 연소효율 및 연료의 최대소비량 계산서 1부. 4. 당해 보일러·냉온수기·건조시설의 종류, 전열면적, 최대증기압, 연소실용적, 열 및 물질수지 계산서 1부. 5. 당해 인정검사에 필요한 구체적 시험방법, 조건 등을 설명한 자료 1부. 6. 수입신고필증(수입면장) 사본(해당되는 경우에 한함) 1부.						

## 저녹스버너 설치지원사업 인정검사 결과서

### 1. 신청 내용

신청인	상 호(명 칭)		사업자등록번호	
	성 명(대표자)			
	주 소(소재지)	(전화번호 :                    )		
	설 치 장 소			
설비내역	제 작 사		모 델 명	
	판 매 사		사 용 연 료 (N성분함유율%)	
	연료주입방식 /공 급 압 력		정격연료소비량	(L/hr, Nm <sup>3</sup> /hr)
	NOx 저감방식			
	설 비 용 량	(ton/hr, kcal/hr)	종 류(형 식)	
	전 열 면 적	(m <sup>2</sup> )	연소실 용적	(m <sup>3</sup> )
	정격열부하량	(kcal/m <sup>2</sup> ·hr)	최대 증기압	(kgf/cm <sup>2</sup> )

### 2. 운전상태 측정 결과

구분	보일러(냉온수기·건조시설) 부하율					
	100±5%	90±5%	80±5%	70±5%	60±5%	50±5%
측정 부하율						
연료사용량(L/hr, Nm <sup>3</sup> /hr)						
급수량(L/hr)						
배출가스 평균온도(℃)						
평균 수증기압(kgf/cm <sup>2</sup> )						
기타 특기사항						



[제3호 서식]

## 저녹스버너 설치지원사업 인정표시

저녹스버너 설치지원사업 인정표시	
일련번호 :	
설치업체명	
제작업체	
모델명	
제조번호	
질소산화물 인정기준	ppm
일산화탄소 인정기준	ppm
저녹스버너 설치지원사업의 질소산화물 저감 효율을 갖는 저녹스버너(보일러)로 인정받은 제품임을 증명합니다.	
검 사 기 관 장 (인)	

크기 : 55mm × 85mm

## 저녹스버너 설치지원사업 성능확인검사 결과서

### 1. 일반 사항

사업자	상 호(명 칭)			
	성 명(대표자)		사업자등록번호	
	주 소(소재지)	(전화번호 : )		
설비내역	제 작 사		모 델 명	
	판 매 사		제 조 번 호	
	설 비 종 류		설 비 용 량	(ton/hr, kcal/hr)
	정격연료소비량	(L/hr, Nm <sup>3</sup> /hr)	정격열부하량	(kcal/m <sup>3</sup> ·hr)

### 2. 운전상태 측정결과

구 분	부하율 (%)	사용연료	연료소비량 (L/hr, Nm <sup>3</sup> /hr)	급수량 (L/hr)	배기가스온도 (°C)	평균수증기압 (kgf/cm <sup>2</sup> )
측정결과						

### 3. 배출가스 측정결과

구 분	질소산화물 (ppm)	산소 (%)	일산화탄소 (ppm)
인정기준			
측정결과			

### 4. 종합 의견

## 저녹스버너 설치지원사업 사후관리검사 결과서

### 1. 일반 사항

사업자	상 호(명 칭)			
	성 명(대표자)		사업자등록번호	
	주 소(소재지)	(전화번호 : )		
설비내역	제 작 사		모 델 명	
	판 매 사		제 조 번 호	
	설 비 종 류		설 비 용 량	(ton/hr, kcal/hr)
	정격연료소비량	(L/hr, Nm <sup>3</sup> /hr)	설 치 년 도	년

### 2. 운전상태 측정결과

구 분	부하율 (%)	사용연료	연료소비량 (L/hr, Nm <sup>3</sup> /hr)	급수량 (L/hr)	배기가스온도 (°C)	평균수증기압 (kgf/cm <sup>2</sup> )
측정결과						

### 3. 배출가스 측정결과

구 분	질소산화물 (ppm)	산소 (%)	일산화탄소 (ppm)
인정기준			
측정결과			

### 4. 종합 의견

## 제8장 중소 대기배출사업장 연료전환 지원사업

### 가. 지침상의 다른 규정과의 관계

- 중소 대기배출사업장 연료전환 지원사업에 관련해서는 제8장을 우선 적용하며, 제8장에 명시되지 않은 사항은 제1장부터 제6장에서 규정한 사항을 따른다.
- 다만, 저녹스 버너 교체의 경우 「제7장의 저녹스버너 설치지원 사업」 관련 기준에 따라 부착

### 나. 개요

- 대기환경 개선을 위하여 오염물질 배출량이 많은 사업장의 B-C유, 부생연료유, 정제연료유 등의 중질유 및 고체연료 사용시설을 청정 연료로 교체하는 「중소 대기배출사업장 연료전환 지원사업」 추진에 필요한 보조금의 효율적인 사용과 관리를 위한 사항을 규정
- 2021년 국가 대기오염물질 배출량 자료\*에 국내 초미세먼지 배출량은 57,317톤이며, 배출원별 발생량은 산업분야의 제조업 연소부문이 2,482톤(4.3%)으로 조사되어 대책마련 필요  
\*국가미세먼지정보센터, '23.12.

### 다. 보조금 지원 대상 및 범위

- (지원대상) 「중소기업기본법」 시행령 제3조제1항에 따른 중·소기업
  - 「대기환경보전법」 시행령 제13조에 따른 1~5종 사업장으로 보일러, 건조시설 등 대기배출시설의 사용연료가 중유(병커-A, 병커-B, 병커-B), 저황악스유(LSWR), 정제연료유, 부생연료유, 같은법 시행령 제42조제1항에 따른 고체연료 등으로 미세먼지 다량 발생시설
    - ※ 저녹스 버너 교체의 경우 지원대상 시설은 「제8장의 저녹스버너 설치지원 사업」에 따름
  - 가스시설시공업(제1종·제2종) 등록업체\*의 가스공급(사용)시설의 설치 공사나 변경공사 시공, 보조금 지원 한도 및 「중소기업기본법」에 따른 중·소기업 해당 여부 등을 확인하여 지원
- \* 「도시가스사업법」 제12조 규정에 의한 등록업체

- (우선지원) 아래 사업장의 대기오염물질 배출시스템에 우선 지원
  - ※ 지자체 사정에 따라 자체적으로 우선순위 및 지원범위를 정할 수 있음)
  - 사업장당 1대의 지원을 원칙으로 하며 사업비가 충분한 경우 추가 지원 가능
  - 주거지 등 인근에 위치한 민원 유발 사업장
  - 산업단지 등 사업장 밀집지역에 소재한 사업장
  - 공동 열공급시설 등을 설치하는 사업장
  - 2020년 배출허용기준 강화에 따라 배출시설 개선이 필요한 사업장
  - 「환경오염시설의 통합관리에 관한 법률」에 따라 강화된 허가배출 기준을 적용받아, 이를 준수하기 위해 개선이 필요한 사업장 등
  - 「환경정책기본법」에 따른 대기보전특별대책지역, 「대기관리권역의 대기환경개선에 관한 특별법」에 따른 대기관리권역 또는 「대기환경보전법」에 따른 휘발성유기화합물 배출규제 추가지역에서 운영 중인 증질유 등을 사용하는 배출시설
- (지원제외) 공공기관 및 공공시설에서 운영 중인 배출시설
  - 5년 이내에 정부(중앙, 지방)로부터 지원 받은 배출시설(저녹스버너 설치지원 사업으로 지원받은 배출시설 등)
    - ※ 중소기업 지원사업 통합관리시스템을 활용하여 다른 중앙·지방 행정기관 유사 사업(산단 내 클리팩토리 구축지원 사업 등) 파악
- (지원조건) 보조금을 지원받은 사업자는 해당 시설을 3년 이상 운영 하여야 함

## 라. 시공사 선정

- (시공업체 선정) 지원 사업장에서 가스시설시공업체를 직접 선정하여 지자체장에게 제출
  - 사업장은 연료전환 시설 설계서 등과 함께 해당 지자체에 보조금을 신청하고, 지자체는 서류 검토 및 현장점검 등을 통하여 승인\*
    - \* 지자체는 필요에 따라 본 지침에 의한 보조금수령자 선정심사위원회를 운영할 수 있음. 다만 공급연료 종류·시설 규격별 설치비 및 보조금액 단가표에 제시된 보조금 지원액보다 증액하여 보조금을 지원하는 경우 보조금수령자 선정심사위원회의 심사를 받아야 함.

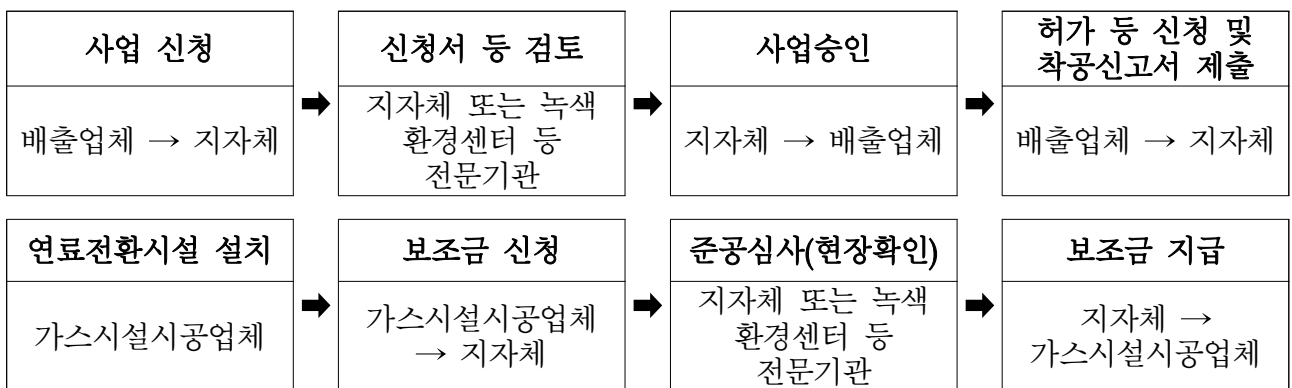
※ 본 지침에 따른 보조금수령자 선정심사위원회는 「지방자치단체 보조금 관리에 관한 법률」 제8조 제2항에 따른 지방보조금관리위원회로 대체 가능함.

□ (시공가능 업체) 「도시가스사업법」 제12조 규정에 따른 가스시설시공업 (제1종·제2종)을 등록한 업체

○ 사업장에 설치하려는 가스시설의 종류가 종별 등록된 업무내용에 적합하여야 함

건설업종	업무내용
가스시설 시공업 (제1종)	<ul style="list-style-type: none"> <li>· 가스시설시공업 제2종 및 제3종의 업무내용</li> <li>· 도시가스공급시설의 설치·변경공사</li> <li>· 액화석유가스의 충전시설·집단공급시설·저장소시설의 설치·변경공사</li> <li>· 도시가스시설 중 특정가스사용시설의 설치·변경공사</li> <li>· 저장능력 500kg 이상의 액화석유가스사용시설의 설치·변경공사</li> <li>· 고압가스배관의 설치·변경공사</li> </ul>
가스시설 시공업 (제2종)	<ul style="list-style-type: none"> <li>· 가스시설시공업 제3종의 업무내용</li> <li>· 도시가스시설 중 특정가스사용시설 외의 가스사용시설의 설치·변경공사</li> <li>· 도시가스의 공급관과 내관이 분리되는 부분 이후의 보수공사</li> <li>· 배관에 고정설치되는 가스용품의 설치공사 및 그 부대공사</li> <li>· 저장능력 500kg 미만의 액화석유가스사용시설의 설치·변경공사</li> </ul>

#### 마. 보조금 지급 절차 및 방식



① (사업신청) 배출업체는 연료전환 지원사업 신청서(서식 3-1)를 지자체에 제출

○ 연료전환시설 설치계획서, 사업비 산출내역, 자가측정 결과 등 제출

※ 지자체는 사업시행 공고 등을 통하여 지원사업을 사전에 안내

② (신청서 등 검토) 연소시설 노후도, 교체연료의 적합성, 공사비 산정의 적정성, 환경민원 발생, 개선효과 등 종합검토 및 현장조사\* 실시

- 지자체는 신청서 및 구비서류에 보완이 필요한 경우 신청인에게 서면으로 보완을 요청할 수 있으며, 보완요청을 통지받은 신청인은 14일 이내에 보완요청 자료를 제출하여야 함
- 보완요청을 받은 신청인이 정당한 사유없이 기한내에 보완요청 자료를 제출하지 않은 경우 지자체는 사업신청을 반려할 수 있음

※ 지역 녹색환경지원센터, 가스관련 전문가 등의 협조를 통하여 현장조사

< 기술자문료 >

- ◇ 사업비의 5%(100만원 한도)를 신청서류 검토, 현장조사 비용으로 전문가(기관, 단체)에게 지급
  - 다만, 녹색환경지원센터에서 서류검토 및 현장조사를 하는 경우 기술자문료의 50%는 소규모 사업장 기술지원 예산에서 우선 사용

③ (사업승인) 서류검토 및 현장조사 결과를 토대로 사업승인 여부를 배출업체에 통보(서식 7-1)

- 지자체로부터 사업승인을 통보받은 신청인은 1개월 이내에 가스시설 시공업체와 공사계약을 체결하고, 계약체결 내용(계약서 사본 등)을 지자체에 통보하여야 함
- 신청인은 불가피한 사유로 1개월 이내에 계약을 체결하지 못하는 경우 지자체에 1개월 이내 기간내에서 계약체결기간 연장을 요청할 수 있음 (1회에 한함)
- 신청인이 정당한 사유없이 1개월 이내에 계약을 체결하지 않을 경우 지자체는 사업승인을 취소할 수 있음

④ (허가 등 신청) 배출시설 변경허가(신고)서 제출 및 허가(신고수리)

- 배출업체는 연료전환시설 설치 전 배출시설 변경허가(신고) 신청서 제출
  - ※ 「산업안전보건법」 제42조에 따라 건조설비 등의 기계·기구 및 설비를 설치·이전 하거나 그 주요 구조부분을 변경하려는 경우 유해위험방지계획서 작성·제출

**< 계약 체결 및 선금 신청 >**

- ◇ 배출업체가 가스시설시공업체를 선정하여 연료전환시설 설치 공사 계약 체결
  - 자부담금은 배출업체가 가스시설시공업체에 직접 지급하고, 국고보조금은 가스시설시공업체가 직접 수령하도록 명시
- ◇ 가스시설시공업체가 연료전환시설 설치 공사에 대한 선금을 신청
  - 「지방회계법」 제35조 및 “예산 및 기금운용계획 집행지침”을 준용하여 설치 공사 완료 전에 보조금의 70% 이내에서 선금 지급 가능
  - 연료전환시설 설치 공사가 1개월 내에 착공되지 않거나, 중단된 경우 가스시설시공업체는 관할 지자체에 선금을 반환하여야 함
  - 선금 신청서와 함께 증권·보증서 등 채권 확보 서류, 통장 사본, 그 밖의 선금 수령 대상 증빙서류 등 제출

5 (설치계약 및 착공신고서 제출) 배출업체는 착공신고서(서식 9-1)를 지자체에 제출

- 사업승인을 통보받은 배출업체는 가스시설공사업체와 설치계약을 실시하여야 하며 대기배출시설 설치 허가(신고)증과 계약서, 자부담금 입금 확인증, 계약이행보증보험, 개선계획서(최종, 보완사항 포함)를 지자체에 제출하여야 함

6 (연료전환시설 설치) 계약 체결 후 3개월 이내에 연료전환시설 설치 완료

- 배출시설 교체 완료 후 오염물질에 대한 자가측정 실시
  - ※ 「대기환경보전법」 제30조에 의한 가동개시 신고대상인 경우 배출시설 가동 전 가동개시 신고서 제출

7 (준공심사) 연료전환시설 적정 설치 및 정상 가동 여부 현장 확인

- ※ 지역 녹색환경지원센터 등 전문가 협조를 통해 준공심사를 진행

< 보조금 신청 >

- ◇ 연료전환시설을 시공한 가스시설시공업체가 지자체에 보조금 신청(서식 11-1)
  - 보조금의 경우 준공검사에서 지적된 사항의 보완 후 지급함을 원칙으로 함
  - 보조금 청구는 당해 연도에 지급이 가능하도록 12월 24일까지 청구
  - 보조금 지급청구서 제출 시 배출업체 대표의 위임날인 확인, 인감증명서(법인 인감증명서\* 포함) 및 대기오염물질 자가측정 결과 함께 제출
  - 배출업체 대표자의 서명으로 보조금 청구·수령 권리를 위임받은 것으로 간주
  - \* 본인서명사실확인서를 제출한 때에는 인감증명서를 제출한 것으로 간주하고 이 경우 위임장에 인감으로 날인하지 않고 본인 서명을 함
- ※ 「인감증명법」 시행령 개정 시행에 따라 인감증명서(전자민원청구용) 제출 가능

- ⑧ (보조금 지급) 지자체는 가스시설시공업체로부터 보조금 지급청구서가 제출되면 1개월 이내에 보조금을 지급
- 보조금 지급 청구서를 사실과 다르게 제출하거나 문제가 있는 경우 보조금 지급 시기를 보조금 지급 청구서 접수일로부터 3개월까지 연장 가능

## 제9장 음식점 미세먼지·악취 방지시설 설치 지원사업

### 가. 지침상의 다른 규정과의 관계

- 음식점 미세먼지·악취 방지시설 설치 지원사업 제9장을 우선 적용하며, 제9장에 명시되지 않은 사항은 제1장부터 제6장에서 규정한 사항을 따른다.

### 나. 개요

- 생활주변 음식점에서 발생하는 미세먼지·악취로 인해 주민피해가 우려되는 음식점에서 미세먼지·악취 저감 효과가 큰 방지시설을 설치하는 경우 설치비의 일부를 지원하는 사업을 추진하고 효율적인 보조금의 사용·관리를 위한 사항을 규정
- 음식점은 대기·악취 배출시설에 해당되지 않아 방지시설 설치 의무 규제 대상은 아니나, 쾌적한 생활환경 조성과 조리매연으로 인한 지역주민 불편 해소를 위해 재정적·기술적 지원을 통한 저감 대책 추진 필요

### 다. 보조금 지원 대상의 선정 절차 및 기준

- (지원대상) 생활주변 음식점에서 발생하는 미세먼지·악취로 인해 다수 민원이 발생하고 주민피해가 우려되는 음식점으로서 악취민원 해결과 미세먼지 개선이 시급한 사업장
- (선정방식) 지자체에서 지원 사업을 신청한 음식점을 대상으로 민원 발생 현황, 사업의 시급성, 지자체의 추진 의지, 음식점 업주와 사전협의 여부 등을 종합적으로 검토하고 예산 규모\*를 고려하여 선정
  - \* 총 720백만원(국비 400백만원, 지방비 320백만원), 자부담(80백만원) 별도
- 사업추진 절차 및 주요내용

추진절차	주요내용
사업대상 선정	- 지자체 대상 신청서 접수
	- 시도별 사업 대상 물량(음식점) 선정
	- 시도별 국고보조사업 예산 확정 내시

추진절차	주요내용
세부 추진계획	- 지자체별 세부 추진계획 작성
	- 지자체별 추진협의체 구성(지자체-음식점-전문기관 등)
개선 사업추진	- 방지시설 선정 등 기술 검토
	- 지원 음식점 방지시설 공사 착공
	- 지원음식점 시설개선 공사 준공 및 정산
사후관리	- 추진실적 점검 및 사후관리

- (지원대상 시설) 미세먼지·악취 방지시설 및 부대설비(송풍기, 배관 등)
- (지원제외) 공공기관 및 공공시설에서 운영 중인 음식점
  - 5년 이내에 정부(중앙, 지방)로부터 유사 방지시설 설치를 지원받은 음식점
- (지원조건) 보조금을 지원받은 사업자는 해당 시설을 3년 이상 운영하여야 함

덧붙임 1

음식점 미세먼지·악취 방지시설 설치 지원사업 관련 서식

【서식 1】

## 음식점 미세먼지·악취 방지시설 설치비 지원신청서

신청인	① 상호(사업장 명칭)					
	② 성명(대표자)		③ 생년월일			
	④ 주 소		(전화번호: )			
음식점 현황	⑤ 사업장소재지		(전화번호: )			
	⑥ 업 종		⑦ 주생산품명			
설치 및 개선대상	⑧ 방지시설 설치					
	음식점 종류		음식점 규모	방지시설명 (저감방법)	규 격	수 량
	착 공 예정일		준 공 예정일			
	소 요 사업비		원 (₩ )	보조금신청액	원 (₩ )	
			자부담금액	원 (₩ )		
시공업체	⑨ 상호(사업장 명칭)					
	⑩ 성명(대표자)		⑪ 사업자등록번호			
	⑫ 사업장 소재지		(전화번호: )			
<p>위와 같이 음식점 미세먼지·악취 방지시설 설치비 지원을 신청합니다.</p> <p style="text-align: right;">년 월 일 신청인 (서명 또는 인)</p> <p>00시장 귀하</p>						
<p>※ 구비서류</p> <ol style="list-style-type: none"> <li>음식점 미세먼지·악취방지시설 설치계획서(사업계획서, 설계도서, 사업비 산출내역 등, 양식참조) 1부</li> <li>영업허가(신고)증 사본 1부</li> <li>지방세 납부확인증(국세포함), 사업장소재 건축물관리대상(위법건축물여부 확인용)</li> <li>시공업체 사업자등록증 1부</li> <li>개인정보 수집·이용 및 제3자 위탁·제공 동의서(양식참조) 1부</li> <li>이행확인서(배출업체, 공사업체 각각 작성, 양식참조) 각 1부</li> <li>보조금 반납 약속서(양식참조) 1부</li> <li>인감증명서(전자민원창구용), 법인인 경우 법인인감증명서 1부.</li> </ol>						

【서식 2】

음식점 미세먼지·악취방지시설 설치계획서

1. 사업(공사)개요

가. 대상업체

사업장 명칭		업종/대기종수	
사업장 소재지			

나. 해당시설 설치공사 목적 및 필요성

※ 해당시설로 인한 문제점을 바탕으로 상세히 기술(방지시설 설치 필요성 등)

2. 사업장 여건

가. 업체 현황

※ 사업장 면적, 테이블수 등(영업신고증, 건축물대장 등 참조)

나. 민원 발생 내용

※ 최근 3년간 민원발생현황

다. 사업주의 의지 등

3. 음식점 미세먼지·악취 저감시설 설치 내역

가. 방지시설 개요

- 1) 방지시설 채택 이유
- 2) 저감시설 원리 등
- 3) 처리계통도
- 4) 성능 및 유지관리 보증사항(오염저감률, 유지관리 사항 등)

나. 방지시설 설계 사양(설계내역서, 성능보증 내용 필수 첨부)

#### 4. 공사 설계도면

※ 작성내용은 '25년 소규모 방지사설 설치지원 국고보조금 업무처리지침 참조

#### 5. 공사 소요금액 산출내역

※ 작성내용은 '25년 소규모 방지사설 설치지원 국고보조금 업무처리지침 참조

#### 6. 사후관리계획



## 이행확인서

사업장명	
주 소	
대표자 성명	(인) (☎ : )

상기 본인은 「음식점 미세먼지·악취 방지시설 설치 지원사업」에 참여함에 있어 다음 각 호에 위배되거나 기타 보조금 승인 조건에 위배될 경우에는 승인내용이 취소되어도 이의를 제기하지 않겠으며, 특히, “가호”, “다호”, “라호”에 해당하는 때에는 보조금 전액 반환과 향후 10년간 보조금 지원제한, “나호”에 해당하는 때에는 보조금의 전부 또는 일부를 반환할 것과 미이행 시에는 「보조금 관리에 관한 법률」 제33조의3에 따라 국세징수의 예로 강제 징수됨을 확인합니다.

- 가. 보조금 교부 조건에 위배하였을 때
- 나. 보조금 교부 목적 사업의 전부 또는 일부를 정지하였을 때
- 다. 허위 또는 부당한 방법으로 보조금을 교부 받은 때
- 라. 그 밖에 교부사업과 관련하여 행정기관의 시정지시에 불응하거나 감사의 방해 또는 거부, 허위보고 등 보조사업을 성실히 수행하지 아니한다고 인정되는 경우

※ “나호”의 경우 보조금 반환액

: 설치 후 3년 이내 방지시설의 전부 또는 일부를 정지하였을 때는 기간별로 보조금을 반환하여야 함(방지시설 사용기간별 보조금 지원금액 회수기준 참고)

년 월 일

대 표 자

(인감도장)

OO시장·군수·구청장 귀하

## 보조금 반납 약속서

사업장명	
주 소	
대표자 성명	(인)
생년월일	

상기 본인은 사업장의 폐업, 이전 등으로 음식점 미세먼지·악취 방지시설 설치 보조금을 지원받은 방지시설을 미 가동하게 된 경우에는 아래 방지시설 사용기간의 보조금 반납율에 따라 사유 발생일로부터 3개월 이내에 지원 받은 보조금을 반납할 것을 약속합니다

### < 방지시설 사용기간별 반납율 >

방지시설 사용기간	보조금 반납율
3개월 미만	80%
3개월 이상 6개월 미만	70%
6개월 이상 12개월 미만	60%
12개월 이상 18개월 미만	50%
18개월 이상 24개월 미만	40%
24개월 이상 30개월 미만	30%
30개월 이상 36개월 미만	20%

1. 방지시설 사용기간은 방지시설 가동개시(예정)일 및 세무서 등에 제출한 폐업 신고일 또는 폐업 확인일 등을 기준으로 산정
2. 월 수 산정이후 잔여 일자가 15일 이상인 경우에는 1개월을 더하고, 15일 미만인 경우에는 월 수 산정에 반영하지 않음.

## 제10장 관련 서식 및 참고자료

【서식 1】

### 국고보조금 교부신청서

신청기관			
사업명		소규모 사업장 방지사설 설치 지원사업	
신청 내역	'25년 사업계획	금액	
		물량	
	금회신청	금액	
		물량	
	신청누계	금액	
		물량	
사업 기간			
<p>「보조금 관리에 관한 법률」 제16조 및 동법 시행령 제7조의 규정에 따라 위와 같이 국고보조금의 교부를 신청합니다.</p> <p style="text-align: center;">                  년          월          일</p> <p style="text-align: right;">                  신 청 자 :                  (인)</p>			
<p>유역(지방)환경청장 귀하</p>			
<p>※ 첨부서류</p> <p>1 보조금 신청액 산출근거 1부</p> <p>2 지방비 확보 예산서 사본 1부</p> <p>3 사업추진 세부일정 1부</p>			

【서식 2】

## 국고보조금 교부결정 통지서

「보조금 관리에 관한 법률」 제17조 내지 제19조의 규정에 따라 다음과 같이 국고보조금을 교부결정하였기에 통지합니다.

- 보조사업명 : 소규모 사업장 방지사설 설치지원 사업
- 보조사업자 : 000 시장·도지사
- 예산과목 : 소규모 사업장 방지사설 설치지원 사업(1600-1633-301-330-03)
- 국고보조금 교부결정내역

(단위 : 대, 백만원)

시·도	예산액		기교부액		금회교부액		교부 잔액	
	금액	물량	금액	물량	금액	물량	금액	물량

○ 교부조건

- 가. 국고보조금은 본 사업 이외 타 용도로 사용할 수 없으며, 국고보조금에 상응하는 지방비를 반드시 확보하여 추진
- 나. 「보조금 관리에 관한 법률」 제25조에 따라 보조사업의 수행과 관련된 자료를 5년간 보관
- 다. 「보조금 관리에 관한 법률」 제27조 및 같은 법 시행령 제12조의 규정에 의한 국고보조금 실적보고를 철저히 이행
- 라. 국고보조금의 집행시 예산회계법 및 보조금 관리에 관한 법률 등 관련 규정을 성실히 이행

### 유역(지방)환경청장

**[서식 3]**

**우리동네 맑은공기 패키지 지원사업 참여 신청서**

신청인	① 상호(사업장 명칭)			② 성명(대표자)			
	③ 성명(담당자)			직 급			
	전화번호			핸드폰번호			
	이메일			팩 스			
시공업체	④ 상호(사업장 명칭)			⑤ 성명(대표자)			
	⑥ 성명(담당자)			핸드폰번호			
	이메일			팩 스			
사업장 현황	⑦ 주 소			(전 화 번 호 : )			
	⑧ 사업장소재지			(전 화 번 호 : )			
	⑨ 업 종(종별)			( 종)	⑩ 주생산품명		
	⑪ 대기배출시설 현황						
	배출시설명	규 격	수 량	대기오염물질 종류	발생량(톤/년)	최근 자가측정 결과(측정일)	이론적배출농도
		반	드	시	작	성	
		(별	(별	침	안	됨)	
설치 및 개선대상	⑫ 설치대상 방지시설 (설치년도 : 년 월) ※ 가동개시일 기준으로 기재 및 증빙						
	관련 배출시설	설치예정 방지시설					
		방지시설 종류	규 격	수 량	처리대상 오염물질		
	착공 예정일	준공 예정일			총 공사기간	일	
	예산 총사업비 (IoT 포함) (VAT제외)	원	예산 보조금 (국비 + 지방비) 신청액	원			
	만원단위 절사	• 방 지 시 설 :	원	자부담	원		
		• 사 물 인 터 넷 :	원				
위와 같이 소규모 사업장 방지시설 설치사업을 신청합니다.							
년 월 일 신청인 (서명 또는 인)							
OO시장·군수·구청장 귀하							
<b>■ 구비서류</b> 1. 대기오염방지시설 설치계획서(양식 참조) 1부. 2. 대기배출시설 설치 허가(신고)증 및 가동개시일 증빙 자료 사본 1부. 3. 사업장 위치도(양식 참조) 1부. 4. 사업자 등록증(배출업체, 시공업체) 사본 1부. 5. 최근 자가측정결과(최근 1년간 자료) 사본 1부. 6. 중소기업확인서(중소벤처기업부 발행) 1부. 7. 개인정보 수집·이용 및 제3자 위탁·제공 동의서(양식 첨부) 1부. 8. 자체 방지시설 투자계획(해당시) 1부. 9. 환경전문공사업체 등록증 사본 1부. 10. 이행확인서(배출업체, 환경전문공사업체 각각 작성, 양식참조) 각1부. 11. 인감증명서(전자민원창구용), 법인인 경우 법인인감증명서 1부. 12. 국세 및 지방세 완납증명서(배출업체) 각 1부. 13. 건축물 대장, (해당시)임대차 계약서(소유권 확인용) 각 1부. 14. 사후관리 이행 동의서(양식참조) 각1부. 15. 사물인터넷(IoT) 측정기기 설치계획서(양식 참조) 1부. 16. 중소기업 지원사업 통합관리시스템 정보 활용을 위한 동의서(양식 참고) 1부. 17. 보조금 반납 약속서(서식17) 1부. 18. 기업신용평가등급확인서 1부. ※ 신청서(구비서류 포함) 총 2부(노란색 정부화일철), 사본의 경우 원본대조필 날인 후 제출, PDF 파일 제출 ※ 모든 서류 날인사, 인감 도장 사용							

【서식 3 - 구비서류 1】

## 대기오염방지시설 설치계획서

### 1. 사업(공사)개요

가. 대상업체

사업장 명칭		업종/대기종수	
사업장 소재지			

나. 해당시설 설치공사 목적 및 필요성

※ 해당시설로 인한 문제점을 바탕으로 상세히 기술

### 2. 대기오염 배출·방지시설 설치 내역

가. 시설 내역

1) 대상 시설 전, 후 내역

기존 시설							변경 후 시설					
배출시설			방지시설				배출시설			방지시설		
시설명	용량	수량	시설명	용량	수량	설치년도	시설명	용량	수량	시설명	용량	수량

※ 기존 방지시설 설치년도는 가동개시일 기준으로 작성할 것

※ 설치용량 변경 시 변경사유(풍량 재산정 등) 기재

2) 오염물질 개선계획 (※ 배출허용기준 초과 여부 표시)

오염물질	b.자가측정 농도 (개선 전)	a.오염물질 발생농도 (이론산출)	c.개선 후 배출농도 (목표농도)	현 처리효율 $(a-b) \div a$	방지시설 개선효율 $[(a-c) \div a]$

※ 자가측정 농도(먼지 포함)는 최근 2회 측정 평균 농도 또는 최대치 택 1 작성

(자가측정기록부, 오염물질 이론발생농도 산정자료 등 근거자료 첨부)

※ 준공 후 자가측정기록부 자료 제출

3) 보증 사항(설치 후)

※ 오염물질 저감효율, 풍량 등 제시

4) 대상시설 사진(배출시설 및 방지시설)

① 배출시설 내역서

※ 해당 방지시설에 연결된 배출시설 기재(작성일 기준으로 작성)

구분	배출시설명	용량 (단위기재)	관련사진
1	예시) 연마시설	15.8KW	“사진첨부”
2			
3			
4			
5			

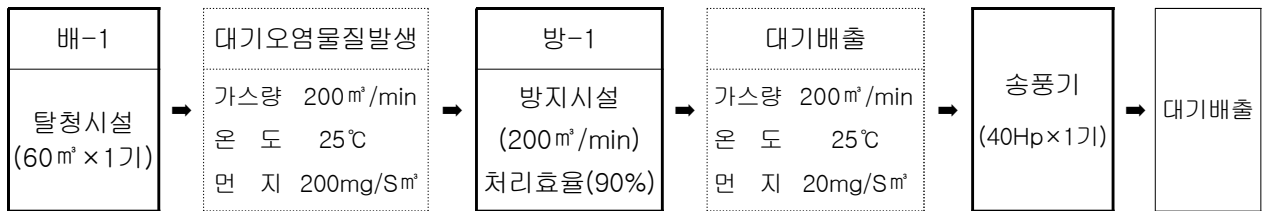
② 대기방지시설 설치 지원 전 사진(상세히)

<사진>	<사진>
설명	설명
“사진첨부”	“사진첨부”
설명	설명
“사진첨부”	“사진첨부”
설명	설명
“사진첨부”	“사진첨부”
설명	설명

나. 설치 방지시설 개요

- 1) 방지시설 채택 이유 (노화 또는 부식, 처리효율의 감소 등)
- 2) 채택한 방지시설의 처리 원리 및 특이사항
- 3) 처리계통도 (세부시설내역 및 용량을 표시한 표로 작성하고 개선 전과 후로 나눠 표시)

<예시>



다. 설계 사양

1) 배출시설별 배기풍량 및 오염물질발생량 산정

- ① 객관적으로 입증 가능한 문헌을 참조하여 작성하고, 참조한 문헌 등은 첨부로 제출.
  - 대기오염방지시설 설계실무편람
  - 환경기술감리표준화
  - 대기오염물질 배출계수 고시
  - EPA 배출계수
  - 실제 측정 자료
  - 국소포집시설 설계 편람 등
- ② 배출시설별로 오염물질 농도, 온도와 풍량을 계산하고, 방지시설로 유입되기 전의 혼합 가스에 대한 농도, 온도 및 풍량을 계산

2) 방지시설 설계내역서

가) 방지시설 개요 (예시)

- 명칭 : 여과집진시설
- 형식 : Bag-Filter or Cartridge-Filter
- 필터규격 :
- 여과집진시설 탈진방식 :

나) 방지시설 본체의 설계 및 계산근거

① 통과속도 (여과속도) 계산

「대기오염방지시설설계실무편람(1999. 07, 대구지방환경관리청장)」 또는 객관적인 문헌 등의 서술된 설계기준을 제시

② 필요 면적 또는 직경 : 통과(여과)속도에 따른 직경 또는 면적 계산

③ 내부 부품 설계

- 여과필터(활성탄흡착층) 규격 및 수량
- 여과필터(활성탄흡착층) 규격 및 수량
- 활성탄 적재방식 설명 : 활성탄은 요오드가 1,000이상 사용
- 활성탄(여과필터) 교체주기
- 충전층의 종류 및 높이, 사양
- 부대시설 설치사양 : 차압계, 레귤레이터, 로타리밸브 등
- 연료, 원료 등의 사용량 및 제품의 생산량, 작업시간 고려

다) 덕트의 설계 계산

- 대기오염방지시설 설계실무편람, 산업환기메뉴얼의 등 객관적인 문헌 등의 서술된 설계기준 제시

라) 압력손실 계산

- 대기오염방지시설 설계실무편람 및 산업환기메뉴얼 등 객관적인 문헌 등의 서술된 기준 제시
- 도면 또는 그림파일 세부내역 제출
- 배출시설 → 덕트 → 방지시설 최종 배출시 까지 압력손실 산출

마) 송풍기의 동력 계산

- 대기오염방지시설 설계실무편람 및 산업환기메뉴얼 등 객관적인 문헌 등의 서술된 기준 제시
- 동력의 여유율은 20%를 초과하지 않도록 설계

바) 세정수 순환펌프

- 액가스비, 유량과 수두(mH) 등 사양 명기
- 사양에 따른 동력 계산

라. 방지시설 유지관리 계획

- 1) 유지관리계획 : 후드 및 덕트, 방지시설, 송풍기 등
- 2) 유지관리비용 산정
  - 가) 소모품 교체비(활성탄, 여과필터, 데미스터, 폴링 등)
  - ※ 자체제작 소모품의 경우 설치 이후 안정적인 공급 방법 제시
  - 나) 전력비
  - 다) 기타 보수비

3. 공사 설계도면(설계도면은 A3 또는 A4 제출)

- 1) 방지시설 처리 흐름도(P&ID)
- 2) 배출시설 및 방지시설배치도,
- 3) 방지시설 외형도 (측정구 형태 및 위치가 포함)
- 4) 방지시설 내부도(물량 확인용),
- 5) 배관 및 덕트 설치도 (방지시설과 연계)
- 6) 방지시설 지지용 철구조물 및 유지보수용 사다리 및 계단 도면
- 6) 전기판넬 외형도 및 회로도,
- 7) IOT 외형도 및 회로도 등(사업장 내 설치위치, 치수, 부품위치 표시된 도면)
- 8) 기타 사항
  - 물량산출 확인 가능하도록 치수 명기.
  - 기타 특기 사항 및 특수 공법이 반영될 경우에는 입증할 수 있는 도면 포함
  - 공사의 특이성이 있는 경우 별도의 도면 제출
  - 필요에 따라 기초, 보온 등 도면

4. 공사 소요금액 산출내역 (※ 부가가치세 제외하며 천원 단위는 절사함) => 번호정리

※ 다수의 방지시설일 경우 방지시설별 공사 소요금액 산출내역 필히 개별 작성

가. 공사비 총괄내역

총공사금액 (①+②+③)	방지시설①	방지시설②	비 고
			(단위 : 원, VAT제외)

[예시] 방지시설①=방지시설A+사물인터넷A'

방지시설②=방지시설B+사물인터넷B'

1) 공사 금액 총괄내역 (방지시설 ①)

가) 공사금액 총괄

공사금액① (A+A')	방지시설 (A-①)	사물인터넷(IoT) (A'-①)	비 고
			(단위 : 원, VAT제외)

나) 방지시설 (A-①)

공사종별		금액(원)	세부산출내역
합계			
공사비	소계		※ 내용이 많을 경우 별첨
	토목공사		
	철구조물공사		
	기계공사		
	배관(덕트)공사		
	전기공사		
	건축공사		
	기타공사		
경비			
일반관리비			
이윤			

다) 사물인터넷(IoT)

\*사물인터넷 공사비용은 개별 단가를 적용하여 금액을 산출하여 정액지원함.

구분	공사종별	공사구분			비 고
		단가	수량	금액	
순 공 사 원 가	차압계 (압력계)	400,000			단위 : 원 (VAT제외)
	pH계 (흡수·세정시설)	1,000,000			
	전류계 (전기집진시설)	300,000			
	온도계	500,000			
	전배출류시계설	300,000			
	전방지류시계설	300,000			
	IoT계이트웨이	1,600,000			
	VPN	400,000			
	합계(A'-②)				

2) 공사 금액 총괄내역 (방지시설 ②)

가) 공사금액 총괄

공사금액② (A+A')	방지시설 (A-②)	사물인터넷(IoT) (A'-②)	비 고
			(단위 : 원, VAT제외)

나) 방지시설

다) 사물인터넷(IoT)

※ 신청 방지시설 여러 개일 경우, 방지시설별로 구분하여 내역서 작성

나. 공사원가계산서

다. 공사비 집계표

라. 공사비 세부내역서

마. 자재수량 산출서

바. 일위대가표 또는 적산정보사본

- 일위대가 : 당해연도 최근 정부노임단가 및 표준품셈를 적용하여 산출할 것 또는 당해연도 최근 종합적산정보 및 종합적산자료를 적용하여 산출(해당 품목 밀줄)

사. 자재단가표

- 종합물가정보(또는 종합물자자료) 당해연도 1월호 이후의 단가적용하여 제출.예) 전동기, 활성탄
- 물가정보 또는 물가자료에 단가가 없는 경우 구매업체 복수견적서 제출

아. 노무비 단가 : 당해연도 최근 정부노임단가 적용

※ 해당년도 “건축·산업환경설비공사 원가계산 제비율 적용 기준” 참고하여 작성

- 산업안전보건관리비 : 총공사금액 2천만원 이상 건설공사
- 산재보험료, 고용보험료 : 모든 건설공사 의무사항
- 건강보험료, 연금보험료, 노인장기요양보험료 : 공사기간 1개월(30일)이상 모든 공사에 반영
- 일반관리비 : (재료비+노무비+경비) \* 6%이내
- 이윤 : (노무비+경비+일반관리비) \* 15%이내
- 원가계산서 상 외부 크레인 등 장비 사용료는 경비 항목으로 구성
- 기타경비, 환경보전비, 퇴직공제부금비는 제외

## 5. 자체 방지시설 투자계획(해당시)

총공사비(A)	신청서 총사업비(B)	자체 방지시설 투자(C)
천원단위 절사	4. 공사 소요금액 기재	A - B

※ 설치비 한도를 초과하는 공사비는 자체 방지시설 투자비용으로 별도 산출

## 6. 사업장 방지시설 지원(신청)실적

※ 5년 이내에 정부(중앙, 지방)로부터 지원 받은 방지시설 내역

※ 없는 경우 해당없음으로 기재





## 이행확인서

사업장명	
주 소	
대표자 성명	(인) (☎ : )

상기 본인은 「소규모 사업장 방지사설 설치 지원사업」에 참여함에 있어 다음 각 호에 위배되거나 기타 보조금 승인 조건에 위배될 경우에는 승인내용이 취소되어도 이의를 제기하지 않겠으며, 특히, “가호”, “다호”, “라호”에 해당하는 때에는 보조금 전액 반환과 향후 10년간 보조금 지원제한, “나호”에 해당하는 때에는 보조금의 전부 또는 일부를 반환할 것과 미이행 시에는 「보조금 관리에 관한 법률」 제33조의3에 따라 국세징수의 예로 강제 징수됨을 확인합니다.

- 가. 보조금 교부 조건에 위배하였을 때
- 나. 보조금 교부 목적 사업의 전부 또는 일부를 정지하였을 때
- 다. 허위 또는 부당한 방법으로 보조금을 교부 받은 때
- 라. 그 밖에 교부사업과 관련하여 행정기관의 시정지시에 불응하거나 검사의 방해 또는 거부, 허위보고 등 보조사업을 성실히 수행하지 아니한다고 인정되는 경우

※ “나호”의 경우 보조금 반환액

: 설치 후 3년 이내 방지사설의 전부 또는 일부를 정지하였을 때는 기간별로 보조금을 반환하여야 함(방지사설 사용기간별 보조금 지원금액 회수기준 참고)

년 월 일

대 표 자

(인감도장)

OO시장·군수·구청장 귀하

## 사후관리 이행 동의서

방지시설 설치 익년부터 3년간 소규모사업장 방지시설 설치 지원사업 개선사업 사후관리에 대해 적극 협조할 것을 동의합니다.

20 . . .

신청인 (인)

○ ○ 시장·군수·구청장 귀하

**【서식 3 - 구비서류 15】**

**사물인터넷(IoT) 측정기기 설치 계획**

신청(배출)업체		총 소요금액	
환경전문공사업체		(보조금)	

**1. 사물인터넷(IoT) 측정기기 설치 계획**

처리공정 및 측정기기류 설치 계획(도면)

도면 삽입 또는 첨부

- 1) pH계 : 흡수탑 집수조 상단에 1기 설치
- 2) 온도계 : 흡수탑 배출덕트 측정구 하단에 1기 설치
- 3) 배출시설 전류계 : 배출시설 5기에 각 1기, 세정펌프에 1기 총 6기 설치  
\* 흡수시설·세정집진시설의 경우 세정펌프의 가동 유무를 확인할 수 있는 전류계 포함
- 4) 방지시설 전류계 : 메인판넬 메인차단기에 1기 설치
- 5) IOT 게이트웨이 : 방지시설 MCC 측면에 설치
- 6) VPN : IOT 게이트웨이 포함

**2. 설치 사유**

- 배출시설 5기에 전류계를 각각 설치하여야 배출시설 가동 유무 확인 가능
- 세정펌프의 가동 유무를 확인하기 위해 전류계 1기 추가 설치
- 방지시설은 분전반 메인판넬 메인차단기 1기 설치로 가동 유무 확인 가능

**3. 사물인터넷(IoT) 측정기기를 현장조사 후 적정 설치할 것이며 추가 및 변경사항(데이터 전송, 측정기기 추가 설치 등) 발생시, 환경전문공사업체 측에서 소요금액 부담 및 추가 조치토록 하겠습니다.**

20 . .

신청(배출)업체 : 0000 대표 (인)

환경전문공사업체 : 0000(주) 대표이사 (인)

**OO시장·군수·구청장 귀하**

## 중소기업 지원사업 통합관리시스템 정보 활용을 위한 동의서

목적

- ① 정부와 지자체 중소기업 지원사업의 효율적 수행을 위해 운영하는 “중소기업 지원사업 통합관리시스템”에서 수혜기업 지원이력 정보의 수집·조회 및 활용
- ② 동 통합관리시스템에서 관리하는 기업정보의 확인, 지원효과 분석, 통계관리 등 효율적인 중소기업 정책 수립을 위해 국세청·관세청에서 보유하고 있는 과세정보의 수집·활용

수집·조회 및 활용 정보

- ① (이력정보)신청일, 지원금액 등 수혜정보와 사업자등록번호 등 기업 식별정보
- ② (과세정보)중소기업 지원사업에 참여한 기업의 국세기본법 제81조의13의 과세정보로서 “매출액, 개업일, 휴업기간, 폐업일”, 관세법 제116조에 따른 “수출액”에 한함

수집·조회 및 활용 기관

- 해당 지원사업 소관부처(집행기관 포함), 중소기업 통합관리시스템 운영기관

동의 효력기간

- 사업자가 본 동의서를 제출하고, 최종 지원결정 시점 이후 효력 발생
  - \* 지원결정 후 지원이 취소되거나 계약이 거절된 경우 그 시점부터 효력소멸
  - \* 동의철회 또는 제공된 목적달성 후에는 중소기업 지원사업 통합관리시스템의 효율적인 운영을 위해 필요한 범위 내에서만 보유·이용
- 기업정보 수집 시점 : 수혜기업의 사업 참여 이전 3개년부터 참여 이후 10년간
  - \* 보유 정보가 없을 경우 수집하지 않음

본인은 위 목적으로 동의서에 적시된 정보 및 기관에 한해 본인의 기업정보를 수집·조회 및 활용하는 것에 동의합니다.

20    년    월    일  
기업명            ○○○ (인)  
대표자            ○○○ (인)

- ※ 본인은 위 각 정보의 수집·조회·활용에 관한 자세한 설명을 듣고, 본 동의서 내용을 충분히 이해하고 동의하였습니다.
- ※ 동의하지 않을 경우 본 사업과 관련한 상담 및 신청이 원활하지 않을 수 있습니다.



**【서식 3-1 - 구비서류 6】**

<b>저녹스버너 부착 신청서</b>			
<b>1. 사업장 현황</b>			
대 기 종 별		버너설치년도	년
설 비 종 류	<input type="checkbox"/> 보일러 <input type="checkbox"/> 냉온수기 <input type="checkbox"/> 건조기기	보일러설치년도	년
사 용 연 료		설 비 용 량	(ton/hr, kcal/hr)
정격연료사용량	(Nm <sup>3</sup> /hr, l/hr)	정격열부하량	(kcal/m <sup>3</sup> ·hr)
전 열 면 적	(m <sup>2</sup> )	연소실 용적	(m <sup>3</sup> )
<b>2. 설치예정내역</b>			
제 작 사		모 델 명	
판 매 사		사 용 연 료	
설비종류(형식)		설 비 용 량	(ton/hr, kcal/hr)
정격연료사용량	(Nm <sup>3</sup> /hr, L/hr)	정격열부하량	(kcal/m <sup>3</sup> ·hr)
성능확인검사 대상여부	<input type="checkbox"/> 정격열부하량이 인정검사시 열부하량의 105%를 초과하는 경우 <input type="checkbox"/> 정격연료소비량이 인정검사시 연료소비량의 105%를 초과하는 경우 <input type="checkbox"/> 건조시설에 저녹스버너를 설치한 경우 <input type="checkbox"/> 캐스케이드 방식으로 저녹스보일러를 설치한 경우		
<b>3. 신청 금액</b>			
총 소요금액	천원	보조금신청금액	천원
<b>4. 신청 설비 타기관 등의 용자 및 보조금 기사용 현황</b>			
자금 사용 여부		사용 자금용도 및 금액	
위와 같이 2025년도 중소 대기배출사업장 연료전환 보조금 지급 대상자로 신청합니다. 20 . . . . . 신청인 (서명 또는 인) ○○시장·군수·구청장 귀하			
※ 구비서류 1. 저녹스버너 인정검사 성적서 사본 1부,			

## 사후관리검사 이행 동의서

저녹스버너 설치 익년부터 7년간 질소산화물 저감효율 유지 여부를 확인하기 위하여 한국환경공단에서 실시하는 사후관리 검사에 대해 적극 협조할 것을 동의합니다.

20 . . . . .

신청인 (인)

○ ○ 시장·군수·구청장 귀하



## 중소기업 지원사업 통합관리시스템 정보 활용을 위한 동의서

목적

- ① 정부와 지자체 중소기업 지원사업의 효율적 수행을 위해 운영하는 “중소기업 지원사업 통합관리시스템”에서 수혜기업 지원이력 정보의 수집·조회 및 활용
- ② 동 통합관리시스템에서 관리하는 기업정보의 확인, 지원효과 분석, 통계관리 등 효율적인 중소기업 정책 수립을 위해 국세청·관세청에서 보유하고 있는 과세정보의 수집·활용

수집·조회 및 활용 정보

- ① (이력정보) 신청일, 지원금액 등 수혜정보와 사업자등록번호 등 기업 식별정보
- ② (과세정보) 중소기업 지원사업에 참여한 기업의 국세기본법 제81조의13의 과세정보로서 “매출액, 개업일, 휴업기간, 폐업일”, 관세법 제116조에 따른 “수출액”에 한함

수집·조회 및 활용 기관

- 해당 지원사업 소관부처(집행기관 포함), 중소기업 통합관리시스템 운영기관

동의 효력기간

- 사업자가 본 동의서를 제출하고, 최종 지원결정 시점 이후 효력 발생
  - \* 지원결정 후 지원이 취소되거나 계약이 거절된 경우 그 시점부터 효력소멸
  - \* 동의철회 또는 제공된 목적달성 후에는 중소기업 지원사업 통합관리시스템의 효율적인 운영을 위해 필요한 범위 내에서만 보유·이용
- 기업정보 수집 시점 : 수혜기업의 사업 참여 이전 3개년부터 참여 이후 10년간
  - \* 보유 정보가 없을 경우 수집하지 않음

본인은 위 목적으로 동의서에 적시된 정보 및 기관에 한해 본인의 기업정보를 수집·조회 및 활용하는 것에 동의합니다.

20    년    월    일  
기업명            ○○○ (인)  
대표자            ○○○ (인)

- ※ 본인은 위 각 정보의 수집·조회·활용에 관한 자세한 설명을 듣고, 본 동의서 내용을 충분히 이해하고 동의하였습니다.
- ※ 동의하지 않을 경우 본 사업과 관련한 상담 및 신청이 원활하지 않을 수 있습니다.

**[서식 4] 저녹스버너 설치 지원 신청서만 작성**

**소규모 사업장 방지시설 설치 지원사업(저녹스버너) 참여 신청서**

<b>1. 신청인(사업자)</b>			
사업장명		사업자등록번호	
성명(대표자)		전화번호	( ) -
업종		중소기업여부	
주소(소재지)	( )		
설치장소	( )		
<b>2. 사업장 현황</b>			
대기종별		버너설치년도	년
설비종류	<input type="checkbox"/> 보일러 <input type="checkbox"/> 냉온수기 <input type="checkbox"/> 건조기기	보일러설치년도	년
사용연료		설비용량	(ton/hr, kcal/hr)
정격연료사용량	(Nm <sup>3</sup> /hr, L/hr)	정격열부하량	(kcal/m <sup>3</sup> ·hr)
전열면적	(m <sup>2</sup> )	연소실 용적	(m <sup>3</sup> )
<b>3. 설치예정내역</b>			
제작사		모델명	
판매사		사용연료	
설비종류(형식)		설비용량	(ton/hr, kcal/hr)
정격연료사용량	(Nm <sup>3</sup> /hr, L/hr)	정격열부하량	(kcal/m <sup>3</sup> ·hr)
성능확인검사 대상여부	<input type="checkbox"/> 정격열부하량이 인정검사시 열부하량의 105%를 초과하는 경우 <input type="checkbox"/> 정격연료소비량이 인정검사시 연료소비량의 105%를 초과하는 경우 <input type="checkbox"/> 건조시설에 저녹스버너를 설치한 경우 <input type="checkbox"/> 캐스케이드 방식으로 저녹스보일러를 설치한 경우		
<b>4. 신청 금액</b>			
총 소요금액	천원	보조금신청금액	천원
<b>5. 신청 설비 타기관 등의 용자 및 보조금 기사용 현황</b>			
자금 사용 여부		사용 자금용도 및 금액	
위와 같이 20 년도 소규모 사업장 방지시설 설치지원 보조금 지급 대상자로 신청합니다. 20 . . . . . 신청인 (서명 또는 인)			
○○시장·군수·구청장 귀하			
※ 구비서류			
1. 저녹스버너 인정검사 성적서 사본 1부. 2. 사후관리검사 이행 동의서(양식 참조) 1부. 3. 중소기업 지원사업 통합관리시스템 정보 활용을 위한 동의서 1부. 4. 보조금 반납 협약서(서식17) 1부. 5. 인감증명서(전자민원창구용), 법인인 경우 법인인감증명서 1부. 6. 기업신용평가등급확인서 1부. 7. 개인정보 수집·이용 및 제3자 위탁·제공 동의서 1부.			

## 사후관리검사 이행 동의서

저녹스버너 설치 익년부터 7년간 질소산화물 저감효율 유지 여부를 확인하기 위하여 한국환경공단에서 실시하는 저녹스버너 설치지원사업 사후관리 검사에 대해 적극 협조할 것을 동의합니다.

20 . . .

신청인 (인)

○ ○ 시장·군수·구청장 귀하

**【서식 4 - 구비서류 3】**

**중소기업 지원사업 통합관리시스템 정보 활용을 위한 동의서**

목적

- ① 정부와 지자체 중소기업 지원사업의 효율적 수행을 위해 운영하는 “중소기업 지원사업 통합관리시스템”에서 수혜기업 지원이력 정보의 수집·조회 및 활용
- ② 동 통합관리시스템에서 관리하는 기업정보의 확인, 지원효과 분석, 통계관리 등 효율적인 중소기업 정책 수립을 위해 국세청·관세청에서 보유하고 있는 과세정보의 수집·활용

수집·조회 및 활용 정보

- ① (이력정보)신청일, 지원금액 등 수혜정보와 사업자등록번호 등 기업 식별정보
- ② (과세정보)중소기업 지원사업에 참여한 기업의 국세기본법 제81조의13의 과세정보로서 “매출액 , 개업일, 휴업기간, 폐업일”, 관세법 제116조에 따른 “수출액”에 한함

수집·조회 및 활용 기관

- 해당 지원사업 소관부처(집행기관 포함), 중소기업 통합관리시스템 운영기관

동의 효력기간

- 사업자가 본 동의서를 제출하고, 최종 지원결정 시점 이후 효력 발생
  - \* 지원결정 후 지원이 취소되거나 계약이 거절된 경우 그 시점부터 효력소멸
  - \* 동의철회 또는 제공된 목적달성 후에는 중소기업 지원사업 통합관리시스템의 효율적인 운영을 위해 필요한 범위 내에서만 보유·이용
- 기업정보 수집 시점 : 수혜기업의 사업 참여 이전 3개년부터 참여 이후 10년간
  - \* 보유 정보가 없을 경우 수집하지 않음

본인은 위 목적으로 동의서에 적시된 정보 및 기관에 한해 본인의 기업정보를 수집·조회 및 활용하는 것에 동의합니다.

20    년    월    일  
기업명            ○○○ (인)  
대표자            ○○○ (인)

- ※ 본인은 위 각 정보의 수집·조회·활용에 관한 자세한 설명을 듣고, 본 동의서 내용을 충분히 이해하고 동의하였습니다.
- ※ 동의하지 않을 경우 본 사업과 관련한 상담 및 신청이 원활하지 않을 수 있습니다.

**【서식 5】 사물인터넷(IoT) 측정기기만을 부착 지원받는 경우만 작성**

**사물인터넷(IoT) 측정기기 부착 지원 신청서**

신청인	① 상호(사업장 명칭)					
	② 성명(대표자)					
	③ 주 소		(전화번호: )			
사업장 현황	④ 사업장소재지		(전화번호: )			
	⑤ 업 종		⑥ 주생산품명			
	⑦ 대기배출시설 현황					
	배출시설명	규 격	수 량	대기오염물질 종류	발생량(톤/년)	최근 자가측정 결과(측정일)
설치 대상	㉠ 사물인터넷(IoT) 측정기기					
	관련 시설			사물인터넷(IoT) 측정기기		
	배출시설명	방지시설명	종류	규 격	수 량	
	착 공 예정일	20 년 월		준 공 예정일	20 년 월	
	예상 소요 사업비	원 (국비: , 지방비: , 자부담: )		예상 보조금 신청액	원	
위와 같이 사물인터넷(IoT) 측정기기 부착 지원을 신청합니다.						
년 월 일 신청인 (서명 또는 인)						
○○시장·군수·구청장 귀하						
※ 구비서류 1. 사물인터넷(IoT) 측정기기 설치계획서 1부. 2. 대기배출시설 설치 허가(신고)증 사본(해당시) 1부. 3. 사업장 위치도 1부. 4. 사업자 등록증 사본 1부. 5. 최근 자가측정결과 사본(해당시) 1부. 6. 중소기업확인증(중소벤처기업부 발행) 1부. 7. 개인정보 수집·이용 및 제3자 위탁·제공 동의서 1부. 8. 인감증명서(전자민원창구용), 법인인 경우 법인인감증명서 각1부. 9. 국세 및 지방세 완납증명서(배출업체) 각 1부. 10. 중소기업 지원사업 통합관리시스템 정보 활용을 위한 동의서(양식 참고) 1부. 11. 보조금 반납 협약서(서식18) 1부.						

【서식 5 - 구비서류 1】

사물인터넷(IoT) 측정기기 설치계획서

신청(배출)업체	설치(시공)업체
	IoT 제조사

1. 사물인터넷(IoT) 측정기기 설치 내역서

관련시설	설치대상	내역			비고
		단가	수량	금액	
예시) 도금(30m <sup>3</sup> )*2, 탈사(15m <sup>3</sup> )*2, 흡수에의한시설(300 m <sup>3</sup> )*1	전류계(배출시설)				단위: 원 (VAT 제외)
	전류계(방지시설)				
	차압계				
	온도계				
	pH계				
	IOT 게이트웨이				
	VPN				
	합계				

※ 설치대상은 해당되는 항목만 작성하고 비(非)해당 항목은 삭제할 것

2. 상세 설치 계획 : **별첨 작성**

- ① 전체(배출시설, 방지시설) 배치도 및 측정기기 부착 상세도
- ② 현장 사진(해당시설 및 설치위치)

3. 사물인터넷(IoT) 측정기기를 현장조사 후 적정 설치할 것이며 추가 및 변경사항(데이터 전송, 측정기기 추가 설치 등) 발생시, 설치(시공)업체 측에서 소요금액 부담 및 추가 조치토록 하겠습니다.

4. 설치(시공)업체는 신청(배출)업체에 유지관리메뉴얼을 제공하고, 측정기기 버전 업그레이드, A/S 등 유지관리에 성실히 임할 것을 약속합니다.

2023. 00. 00

신청(배출)업체 : (인)

설치(시공)업체 : (인)

○○시장·군수·구청장 귀하

## [별첨] 상세 설치 계획(도면 등)

※통합전원에(시설별 각각 설치가 불필요) 전류계측기를 설치 예정인 경우에는 관련시설 모두 확인가능하도록 상세기재 (설명 및 도면상에도 필수표시)

- 측정기기 부착위치 및 배출시설과 방지시설의 위치, 이격거리 등 상세히 기재

### ① 전체(배출시설, 방지시설) 배치도 및 측정기기 부착 상세도

#### 1) 전체 배치도(측정기기, 부착 위치 표시 등 포함된 상세 도면)

배치도(상세도면)  
\*허가증상 내용과 일치하여야함.  
배출시설명과 용량, 시설간 이격거리 등 확인가능하도록 필수기재.

#### 2) 측정기기 사양서\* 및 해당사진

\*환경부 2023년 국고보조금 업무처리지침 p16~18 참조

## ② 현장 사진(해당시설 및 설치위치)

\*허가증상 내용과 일치하여야 하며 허가증상 순서대로 나열, 배출시설명과 용량 등 확인가능하도록 필수 기재

### 1) 방지시설-방지시설명(용량) Gate Way, pH계, 전류계(설치예정) 위치

<p>【예시】 방지시설명(용량)</p>	<p>흡수에의한시설(250) GATE WAY 설치 위치</p>	<p>pH계, 전류계 설치 위치 (메인 제어판넬 설치)</p>
<p>방지시설 pH계(순환조)</p>	<p>방지시설 전류계(순환펌프)</p>	<p>방지시설 전류계(송풍펌프)</p>

### 2) 배출시설 전류계(설치예정) 위치

<p>배출시설명(용량)</p>	<p>배출시설-탈지시설(용량)</p>	<p>탈지시설-2</p>
<p>화성처리시설</p>	<p>전류계 설치위치</p>	

※ 예시) 해당 방지시설(흡수에의한시설)에 경우는 배출시설 4기를 포함함.

해당 배출시설의 경우는 연속식 공정으로 컨베어벨트의 가동여부에 따라서 배출시설 4기의 가동여부가 확인이 가능함.

전류계의 경우 배출시설 각각의 설치가 불필요 하며 컨베어벨트의 가동여부 확인이 가능한 1기를 설치 하고자 함.

**【서식 5 - 구비서류 10】**

**중소기업 지원사업 통합관리시스템 정보 활용을 위한 동의서**

목적

- ① 정부와 지자체 중소기업 지원사업의 효율적 수행을 위해 운영하는 “중소기업 지원사업 통합관리시스템”에서 수혜기업 지원이력 정보의 수집·조회 및 활용
- ② 동 통합관리시스템에서 관리하는 기업정보의 확인, 지원효과 분석, 통계관리 등 효율적인 중소기업 정책 수립을 위해 국세청·관세청에서 보유하고 있는 과세정보의 수집·활용

수집·조회 및 활용 정보

- ① (이력정보)신청일, 지원금액 등 수혜정보와 사업자등록번호 등 기업 식별정보
- ② (과세정보)중소기업 지원사업에 참여한 기업의 국세기본법 제81조의13의 과세정보로서 “매출액 , 개업일, 휴업기간, 폐업일”, 관세법 제116조에 따른 “수출액”에 한함

수집·조회 및 활용 기관

- 해당 지원사업 소관부처(집행기관 포함), 중소기업 통합관리시스템 운영기관

동의 효력기간

- 사업자가 본 동의서를 제출하고, 최종 지원결정 시점 이후 효력 발생
  - \* 지원결정 후 지원이 취소되거나 계약이 거절된 경우 그 시점부터 효력소멸
  - \* 동의철회 또는 제공된 목적달성 후에는 중소기업 지원사업 통합관리시스템의 효율적인 운영을 위해 필요한 범위 내에서만 보유·이용
- 기업정보 수집 시점 : 수혜기업의 사업 참여 이전 3개년부터 참여 이후 10년간
  - \* 보유 정보가 없을 경우 수집하지 않음

본인은 위 목적으로 동의서에 적시된 정보 및 기관에 한해 본인의 기업정보를 수집·조회 및 활용하는 것에 동의합니다.

20    년    월    일  
기업명            ○○○ (인)  
대표자            ○○○ (인)

- ※ 본인은 위 각 정보의 수집·조회·활용에 관한 자세한 설명을 듣고, 본 동의서 내용을 충분히 이해하고 동의하였습니다.
- ※ 동의하지 않을 경우 본 사업과 관련한 상담 및 신청이 원활하지 않을 수 있습니다.



**【서식 7】**

**소규모 사업장 방지시설 설치 지원사업 승인결과 통보**

귀하께서 신청한 소규모 사업장 방지시설 설치 지원사업이 국고보조 사업으로 선정되었음을 알려드리니, 아래 승인 사항대로 사업을 적정 추진하여 주시기 바랍니다.

〈 사업승인 내역 〉

사업자	① 상호(사업장 명칭)			
	② 성명(대표자)			
	③ 주 소	(전화번호: )		
④ 설치예정 방지시설				
방지시설 종류		시설용량	수 량	처리대상 오염물질
⑤ 설치예정 사물인터넷(IoT) 측정기기				
사물인터넷(IoT) 측정기기 종류			수 량	
⑥ 착공 및 준공예정일		2025. . ~ 2025. . (공사 소요기간 : 개월 일)		
⑦ 시설 설치비	만원		⑦ 예상 보조금	만원
위와 같이 소규모 사업장 방지시설 설치 지원사업을 승인합니다.				
년 월 일				
○○시장·군수·구청장				

**【서식 7-1】**

**중소 대기배출사업장 연료전환 지원사업 승인결과 통보**

귀하께서 신청한 「중소 대기배출사업장 연료전환 지원사업」이 국고 보조사업으로 선정되었음을 알려드리니, 아래 승인 사항대로 사업을 적정 추진하여 주시기 바랍니다.

〈 사업승인 내역 〉

신청인	① 상호(사업장 명칭)			
	② 성명(대표자)			
	③ 소재지(연락처)	(전화: )		
④ 설치예정 연료전환 시설				
설비(저녹스버너) 용량	연료의 종류	가스공급시설의 규모		옥외노출배관의 규모
		가스 저장탱크	가스 인입배관	
⑤ 시공 관리자				
업체명 (대표자)		소재지 (연락처)		건설업등록업종
⑥ 공사기간	2023. . ~ 2023. . (공사 소요기간 : 개월 일)			
⑦ 시설 설치비	만원		⑦ 예상 보조금	만원
위와 같이 중소 대기배출사업장 연료전환 지원사업을 승인합니다.				
20 년 월 일				
○○시장·군수·구청장				

**【서식 8】 사물인터넷(IoT) 측정기기만을 부착 지원받는 경우만 작성**

**사물인터넷(IoT) 측정기기 부착지원 사업 승인결과 통보**

귀하께서 신청한 사물인터넷(IoT) 측정기기 부착지원 사업이 국고보조 사업으로 선정되었음을 알려드리니, 아래 승인 사항대로 사업을 적정 추진 하여 주시기 바랍니다.

< 사업승인 내역 >

사업자	① 상호(사업장 명칭)			
	② 성명(대표자)			
	③ 주 소	(전화번호: )		
④ 설치예정 사물인터넷(IoT) 측정기기				
사물인터넷(IoT) 측정기기 종류			수 량	
⑤ 착공 및 준공예정일		2025. . ~ 2025. . (공사 소요기간 : 개월 일)		
⑥ 시설 설치비	만원		⑦ 예상 보조금	만원
위와 같이 소규모 사업장 사물인터넷(IoT) 측정기기 부착지원 지원사업을 승인합니다.				
년 월 일				
○○시장·군수·구청장				



【서식 9-1】

<b>중소 대기배출사업장 연료전환 지원사업 착공신고서</b>			
사업장명			
사업장소재지		전화 팩스	
시공업체명			
시공업체소재지		전화 팩스	
공사기간	년 월 일 부터		년 월 일 까지
총 소요금액	원		
보조금 승인액	원		
자체부담액	원		
<p>중소 대기배출사업장 연료전환 지원사업에 대하여 착공신고서를 제출합니다.</p> <p>년 월 일</p> <p>신청인(대표자) (인감도장)</p> <p><b>00시장 · 군수 · 구청장 귀하</b></p>			
구비서류	1. 대기배출시설 설치 허가(신고)증 사본 1부.-변경사항 반영 2. 계약서(사본) 1부. 3. 자부담금 입금 확인증 1부. 4. 계약이행보증보험 1부. 5. 개선계획서(최종, 보완사항 포함) 1부.		

**【서식 10】 사물인터넷(IoT) 측정기기만을 부착 지원받는 경우만 작성**

<b>사물인터넷(IoT) 측정기기 부착지원 사업</b>			
<b>착 공 신 고 서</b>			
사업장명			
사업장소재지		전화 팩스	
설치업체명			
시공업체 소재지		전화 팩스	
부착기간	년 월 일 부터		년 월 일 까지
총 소요금액	원		
보조금 승인액	원		
보조금(선금) 신청액	원		
자체부담액	원		
소규모 사업장 사물인터넷(IoT) 측정기기 부착지원 사업에 대하여 착공신고서를 제출합니다.			
년 월 일			
신청인(대표자)		(인감도장)	
<b>OO시장 · 군수 · 구청장 귀하</b>			
구비서류	1. 대기배출시설 설치 허가(신고)증 사본 1부. 2. 계약서(사본) 1부. 3. 자부담금 입금 확인증 1부. 4. 계약이행보증보험 1부. 5. 개선계획서(최종, 보완사항 포함) 1부. 6. 통장 사본(설치업체) 등 선금신청서류 1부.(서식11 보조금 지급 신청서 구비서류 중 시·군·구 요청서류)		

【서식 11】

## 보조금 지급 신청서

신청인	배출업체	① 상호(사업장 명칭)					
		② 성명(대표자)					
		③ 사업장 소재지		(전화번호: )			
	환경전문 공사업체	④ 상호(사업장 명칭)		대표자			
⑤ 소재지		전화 팩스					
방지 시설 등 설치 내역	⑥ 관련 대기배출시설			⑦ 방지시설 설치내역			
	대 기 배출시설명	규 격	수 량	방지시설명 (저감방법)	시설용량	수 량	
				⑧ 사물인터넷(IoT) 측정기기 설치내역			
				측정기기 종류	수 량		
설치 기간 및 개선 효과	⑨ 방지시설 등 설치기간		20 . . . ~ 20 . . . (공사 소요기간 : 개월 일)				
	⑩ 방지시설 설치 전후 개선효과	오염물질 명	개선 전 배출농도		개선 후 배출농도		
신청 내용	⑪ 총 사업비		⑬ 보조금(선금) 신청액				
	⑫ 보조금 사업비		⑭ 보조금(잔금) 신청액				
위와 같이 소규모 사업장 방지시설 설치 지원사업 보조금을 신청합니다.							
년            월            일 신청인            (인감도장)							
○○시장 귀하							
※ 구비서류 1. 대기오염방지시설 사업비 산출내역 1부. 2. 대기배출시설 설치 허가(신고)증 사본(방지시설 설치 후) 1부. 3. 사업장 위치도 1부. 4. 방지시설 설치 공사 전, 공사 중 및 공사완료 사진 1부. 5. 자부담금 및 부가세 입금 확인증 1부. 6. 통장 사본(설치업체) 1부. 7. 하자이행보증이행증권(VAT 포함, 2년, 5%) 1부. 8. 세금계산서(설치업체 ⇒ 사업장) - 총 공사금액에 대한 세금계산서 1부. 9. 국세·지방세 완납증명서(설치업체) ※ 증명서 유효기간 필히 확인							

【서식 11-1】

## 보조금 지급 신청서(연료전환시설 교체지원)

신청인	① 업체명(대표자) <span style="float: right;">(대표: )</span>					
	② 소재지(연락처) <span style="float: right;">(전화: )</span>					
	③ 업종					
연료 교체 시설 등 설치 내역	④ 대기배출시설		⑤ 연료전환시설			
	배출시설명	용량	수 량	연료종류	설비(저녹스버너) 용량	수량
					가스저장탱크 또는 가스인입배관 규모	옥외노출배관 규모
설치 기간 및 개선 효과	⑥ 설치기간		2023. . . ~ 2023. . . (공사 소요기간 : 개월 일)			
	⑦ 교체전후 개선효과	오염물질명	개선 전 배출농도	개선 후 배출농도		
신청 내용	⑧ 총 사업비		⑩ 보조금(선금) 신청액			
	⑨ 보조금 사업비		⑪ 보조금(잔금) 신청액			
위임장	신청인은 중소 대기배출사업장 연료전환 지원사업의 보조금 지급 신청서류 작성 및 신청, 보조금 수령에 관한 일체의 행위를 대리인에게 위임합니다.					신청인 (인감도장)
대리인 인적 사항	사업장명	소재지	대표자	생년월일		
위와 같이 중소 대기배출사업장 연료전환 지원사업 보조금을 신청합니다.						
20 년 월 일 대리인 (서명 또는 인)						
○○시장·군수·구청장 귀하						
<p>※ 구비서류</p> <ol style="list-style-type: none"> <li>1. 연료전환시설 사업비 산출내역 1부.</li> <li>2. 대기배출시설 설치 허가(신고)증(교체 후) 사본 1부.</li> <li>3. 사업장 위치도 1부.</li> <li>4. 연료전환시설 공사 전, 공사 중 및 공사완료 사진 사본 1부.</li> <li>5. 자부담금 및 부가세 입금 확인증 1부.</li> <li>6. 보조금 지급요청 통장 사본 1부.</li> <li>7. 하자이행보증이행증권(VAT 포함, 2년, 5%) 1부.</li> <li>8. 세금계산서(설치업체 ⇒ 사업장) - 총 공사금액에 대한 세금계산서 1부.</li> <li>9. 자가측정자료 1부.</li> </ol>						

【서식 12】 사물인터넷(IoT) 측정기기만을 부착 지원받는 경우만 작성

## 보조금 지급 신청서(사물인터넷(IoT) 측정기기 부착지원)

신청인	배출업체	① 상호(사업장 명칭)				
		② 성명(대표자)				
		③ 사업장 소재지		(전화번호: )		
	설치업체	④ 상호(사업장 명칭)		대표자		
⑤ 소재지		전화팩스				
설치내역	⑥ 관련 대기배출시설 및 방지시설				⑦ 사물인터넷(IoT) 측정기기 설치내역	
	배출시설명	방지시설명	규격	수 량	측정기기 종류	수 량
신청내용	⑧ 총 사업비				⑩ 보조금 신청액	
	⑨ 보조금 사업비					
<p>위와 같이 소규모 사업장 방지시설 설치 지원사업 보조금을 신청합니다.</p> <p style="text-align: right;">년       월       일 신청인       (인감도장)</p> <p>○○시장 귀하</p>						
<p>※ 구비서류</p> <ol style="list-style-type: none"> <li>1. 사업비 산출내역. 1부</li> <li>2. 대기배출시설 설치 허가(신고)증 사본 1부.</li> <li>3. 사업장 위치도 1부.</li> <li>4. 설치 공사 전, 공사 중 및 공사완료 사진</li> <li>5. 자부담금 및 부가세 입금 확인증</li> <li>6. 통장 사본(설치업체)</li> <li>7. 하자이행보증이행증권(VAT 포함, 2년, 5%)</li> <li>8. 세금계산서(설치업체 ⇒ 사업장) - 총 공사금액에 대한 세금계산서</li> <li>9. 국세·지방세 완납증명서(설치업체) ※ 증명서 유효기간 필히 확인</li> </ol>						

**【서식 13】**

등록번호		사물인터넷 측정기기 부착완료 통보서								
제 호										
통보인	①사업장명	(사업자등록번호: )								
	②대표자									
	③주소	(전화번호: )								
④사업장소재지		(전화번호: )								
⑤업종										
⑦사물인터넷 측정기기 부착(개선)완료일		년 월 일								
⑧부착(개선)내역	배출시설명	방지시설명	전류계 수			온도계	차압계	pH계		
			배출	방지	송풍					
⑨부착면제내역	배출시설명	면제항목		면제사유						
<p>「대기환경보전법」 제32조 및 같은 법 시행령 제17조제3항에 따라 사물인터넷 측정기기의 부착(개선)을 완료하였기에 통보합니다.</p> <p style="text-align: center;">년 월 일</p> <p style="text-align: center;">통보인 (서명 또는 인)</p> <p style="text-align: right;">귀하</p>										
<p>※ 구비서류 :</p> <p>1. 사물인터넷 측정기기 부착위치 사진 1부.</p> <p>2. 부착면제 사유 증명 자료 1부.</p> <p>3. 대기배출시설설치허가증 사본 1부.</p>							<table border="1"> <tr> <td>수수료</td> </tr> <tr> <td>없음</td> </tr> </table>		수수료	없음
수수료										
없음										

사물인터넷 측정기기 부착위치 사진

설치장소 : 배출시설	설치장소 : 배출시설
설치장소 : ID 팬	설치장소 :
설치장소 : ID 팬	설치장소 :

사물인터넷 측정기기별 KS규격품 인증서 또는 공인시험기관(KOLAS) 성적서

전류계: 배출시설	전류계: 방지시설
차압계(압력계)	온도계
pH계	기타

Gateway 제조업체와 설치업체(협력업체) 계약서

*Gateway 제조업체가 직접 설치하는 경우 제외*

사물인터넷 측정기기 부착면제 사유 증명 자료(부착 면제시 작성)

배출시설(진류계), 방지시설(진류계, 차압계, 온도계, pH계)  
부착 면제 사유 증명이 가능한 자료를 첨부

【서식 14】

# 그린링크 전송 확인서

관리번호 :

사업장 현황

○ 사업장 정보

사업장명(코드)		사업자등록번호	
종별구분		주소	

○ 배출구 정보

배출구	배출구유형	배출구타입	게이트웨이				비고
			제조사	모델명	통신 프로토콜	펌웨어버전	
1							-

시스템 전송테스트 결과 : 정상/비정상

○ 점검 기간 (서버전송일자(합격일자)) : 2023.08.08.~2023.08.12.(2023.08.10.)

○ 전송테스트 세부 내용

구분	점검항목	테스트 세부내용	테스트 결과
통신시험	수신자료	자료 수신	정상/비정상
	원격명령	저장자료 요청 미전송자료 전송시간 변경 요청 GW 설정정보 조회 요청 암호 변경 지시 요청 업그레이드 지시 전송 버전정보(버전, 해쉬코드) 조회 요청 수동 시간 설정 시설코드 변경 요청 계측기 측정범위 설정 변경 요청 방지시설 정상여부 관계정보 요청 방지시설 정상여부 관계정보 설정 수신 통신서버IP 변경 요청 자료전송모드 변경 요청 방지시설 비정상 운영 유예시간 설정 GW 장비 재가동	정상/비정상 (1개 항목이라도 비정상일 경우 비정상)
방지시설 정상여부 판단	설정정보 일치성	설정정보(최대/최소/기준값) 일치 여부	정상/비정상
	관계정보	배출/방지송풍시설 관계정보 설정 및 정상 가동 여부 판단	정상/비정상

위 사업장은 그린링크(GreenLink)와 사물인터넷 측정기기 게이트웨이 간  
신호 전송테스트가 완료되었음을 확인합니다.

2023 . . .

조사자(시공업체) : 소속 \_\_\_\_\_ 직급 \_\_\_\_\_ 성명 \_\_\_\_\_ (서명)

확인자(사업장) : 소속 \_\_\_\_\_ 직급 \_\_\_\_\_ 성명 \_\_\_\_\_ (서명)

(덧붙임)

**별첨**

**그린링크 전송 세부 내용** (관리번호: )

사업장 현황

○ 사업장 정보

사업장명(코드)		관할지자체	
배출구		사업자등록번호	
종별구분		업종	
주소			

○ 배출구 정보

배출구유형	배출구타입	배출구직경	가동개시일자	신설일자

사물인터넷 측정기기 설치 현황

○ 게이트웨이 현황

제조사	모델명	통신 프로토콜	펌웨어버전	게이트웨이 IP

○ 배출/방지/송풍시설 현황

- 시설 현황

No	배출구 번호	시설 코드	시설명	분류	용량	방지시설 정상여부 관계대상	가동 개시일자	신설일자
1	1	E3501	배출1	35) 도장시설	86.3 m <sup>3</sup>	F0001		2020-01-01

- 시설종류별 측정기기 부착현황

시설구분	시설명	종류	측정항목			
			전류계	온도계	차압계	pH계
배출시설	배출1	도장시설	1	1	1	1
	배출2	도금시설	1	-	-	1
방지시설	방지1	여과/흡착	1			
	방지2	흡수에 의한 시설	1			
송풍시설	송풍1	송풍(ID fan)	1			
	송풍1	송풍(ID fan)	1			

□ 시스템 전송테스트 결과 : 정상/비정상

시스템 전송테스트 결과			점검기간		
점검결과	서버전송일 (최종 합격일자)	점검시점	점검기간	시작일자	종료일자

□ 시스템 전송테스트 세부 내역

○ 실시간 자료 전송 : 정상/비정상

자료전송 정상여부	2023.07.01.		2023.07.02.		2023.07.03.		2023.07.04.		2023.07.05.	
	건수	전송률	건수	전송률	건수	전송률	건수	전송률	건수	전송률
5분										
30분										

※ 점검기간 중 1일 기준 전체 데이터 5분자료 ((288건, 전송률(100%)), 30분자료(48건, 전송률(100%))를 전송할 경우 정상으로 판단

○ 원격명령 점검결과 : 정상/비정상

No	코드	원격명령 시험내용	점검일자	점검결과	비고
1	PDUH	저장자료 요청	2023.07.01	정상/비정상	
2	PFST	미전송자료 전송시간 변경 요청		정상/비정상	
3	PCN2	GW 설정정보 조회 요청		정상/비정상	
4	PSEP	암호 변경 지시 요청		정상/비정상	
5	PUPG	업그레이드 지시 전송		정상/비정상	
6	PVER	버전정보(버전, 해쉬코드) 조회 요청		정상/비정상	
7	PSET	수동 시간 설정		정상/비정상	
8	PFCC	시설코드 변경 요청		정상/비정상	
9	PAST	계측기 측정범위 설정 변경 요청		정상/비정상	
10	PFCC	방지시설 정상여부 관계정보 요청		정상/비정상	
11	PFRS	방지시설 정상여부 관계정보 설정		정상/비정상	
12	PRSI	수신 통신서버IP 변경 요청		정상/비정상	
13	PDAT	자료전송모드 변경 요청		정상/비정상	
14	PODT	방지시설 비정상 운영 유예시간 설정		정상/비정상	
15	PRBT	GW 장비 재가동		정상/비정상	

○ 배출시설별 설정정보 일치성 : 정상/비정상

시설명	계측기	개수	게이트웨이 설정값			GreenLink 등록값			점검 결과	비고
			최소값	최대값	기준값	최소값	최대값	기준값		
배출1	전류계	1							정상/비 정상	
방지1	차압계	1							정상/비 정상	
방지2	pH계	1							정상/비 정상	
송풍2	전류계	1							정상/비 정상	

○ 방지시설 정상여부 관계정보 : 정상/비정상

방지시설 정상여부 판단		배출시설			송풍방지시설		
관계정보 설정	정상여부 판단	시설구분	시설코드	시설명	시설구분	시설코드	시설명
설정/미설정	정상/비정상	배출시설	E0000	배출1	송풍시설	F0001	송풍1

[참고사항, 예시] 사물인터넷측정기기(전류계) 부착면제 시설인 경우

○ 방지시설 정상여부 관계정보 : 정상

방지시설 정상여부 판단		배출시설			송풍방지시설		
관계정보 설정	정상여부 판단	시설구분	시설코드	시설명	시설구분	시설코드	시설명
배출시설 전류계 부착면제 시설							

**【서식 15】**

**위 임 장**

수 임 자 (위임을 받는 자, 환경전문공사업)	사업장명	
	주 소	
	대표자 성명	(인)
	생 년 월 일	
위 임 자 (위임을 주는 자, 배출업체)	사업장명	
	주 소	
	대표자 성명	(인감도장)
	생 년 월 일	
사업내역	방지시설	종류 :                      시설용량 :
	사물인터넷(IoT) 측정기기	부착된 측정기기 :
	사업기간(일자)	20 . . . ~ 20 . . .

상기 위임자는 수임자에게 상기 「소규모 사업장 방지시설 등 설치사업」의 보조금 지급 신청서류 작성 및 신청, 보조금수령에 관한 일체의 행위를 위임합니다.

붙임 : 인감증명서 1부.

년    월    일

위 임 자 :                      (인감도장)

○○지자체장 귀중

**【서식 16】 사물인터넷(IoT) 측정기기만을 부착 지원받는 경우만 작성**

**위 임 장**

수 임 자 (위임을 받는 자, 사물인터넷(IoT) 측정기기 설치업체)	사업장명	
	주 소	
	대표자 성명	(인)
	생 년 월 일	
위 임 자 (위임을 주는 자, 배출업체)	사업장명	
	주 소	
	대표자 성명	(인감도장)
	생 년 월 일	
사업내역	사물인터넷(IoT) 측정기기	부착된 측정기기 :
	사업기간(일자)	20 . . . ~ 20 . . .

상기 위임자는 수임자에게 상기 「소규모 사업장 방지사설 등 설치사업」의 보조금 지급 신청서류 작성 및 신청, 보조금수령에 관한 일체의 행위를 위임합니다.

붙임 : 인감증명서 1부.

년 월 일

위 임 자 : (인감도장)

○○지자체장 귀중

【서식 17】

## 보조금 반납 약속서

사업장명	
주 소	
대표자 성명	(인)
생년월일	

상기 본인은 사업장의 폐업, 이전 등으로 소규모 방지시설 설치 보조금을 지원받은 방지시설을 미 가동하게 된 경우에는 아래 방지시설 사용기간의 보조금 반납율에 따라 사유 발생일로부터 3개월 이내에 지원받은 보조금을 반납할 것을 약속합니다

< 방지시설 사용기간별 반납율 >

방지시설 사용기간	보조금 반납율
3개월 미만	80%
3개월 이상 6개월 미만	70%
6개월 이상 12개월 미만	60%
12개월 이상 18개월 미만	50%
18개월 이상 24개월 미만	40%
24개월 이상 30개월 미만	30%
30개월 이상 36개월 미만	20%

1. 방지시설 사용기간은 배출시설 및 방지시설 가동개시 신고서 상의 가동개시 (예정)일 및 세무서 등에 제출한 폐업 신고일 또는 폐업 확인일 등을 기준으로 산정
2. 월 수 산정이후 잔여 일자가 15일 이상인 경우에는 1개월을 더하고, 15일 미만인 경우에는 월 수 산정에 반영하지 않음.

**【서식 17-1】 중소 대기배출사업장 연료전환 지원받는 경우 작성**

## 보조금 반납 약속서

사업장명	
소재지	
대표자 성명	(인)
생년월일	

상기 본인은 사업장의 폐업, 이전 등으로 중소 대기배출사업장 연료전환 시설 보조금을 지원받은 시설을 미가동하게 된 경우에는 아래 배출시설 사용기간의 보조금 반납율에 따라 사유 발생일로부터 3개월 이내에 지원받은 보조금을 반납할 것을 약속합니다.

< 연료전환시설 사용기간별 반납율 >

배출시설 사용기간	보조금 반납율
3개월 미만	80%
3개월 이상 6개월 미만	70%
6개월 이상 12개월 미만	60%
12개월 이상 18개월 미만	50%
18개월 이상 24개월 미만	40%
24개월 이상 30개월 미만	30%
30개월 이상 36개월 미만	20%

1. 배출시설 사용기간은 배출시설 및 방지시설 가동개시 신고서 상의 가동개시예정일 및 세무서 등에 제출한 폐업 신고일(확인일) 등을 기준으로 산정
2. 월 수 산정이후 잔여 일자가 15일 이상인 경우에는 1개월을 더하고, 15일 미만인 경우에는 월 수 산정에 반영하지 않음.

**【서식 18】 사물인터넷(IoT) 측정기기만을 부착 지원받는 경우만 작성**

## 보조금 반납 약속서

사업장명	
주 소	
대표자 성명	(인)
생년월일	

상기 본인은 사업장의 폐업, 이전 등으로 보조금을 지원받은 사물인터넷(IoT) 측정기기를 미 가동하게 된 경우에는 아래 사물인터넷(IoT) 측정기기의 보조금 반납율에 따라 사유 발생일로부터 3개월 이내에 지원받은 보조금을 반납할 것을 약속합니다.

< 사물인터넷(IoT) 측정기기 사용기간별 반납율 >

측정기기 사용기간	보조금 반납율
3개월 미만	80%
3개월 이상 6개월 미만	70%
6개월 이상 12개월 미만	60%
12개월 이상 18개월 미만	50%
18개월 이상 24개월 미만	40%
24개월 이상 30개월 미만	30%
30개월 이상 36개월 미만	20%

1. 사물인터넷(IoT) 측정기기 사용기간은 배출시설 및 방지시설 가동개시 신고서 상의 가동개시일[사물인터넷(IoT) 측정기기만 부착한 경우는 소규모대기배출시설관리 시스템(GreenLink) 전송 확인일] 및 세무서 등에 제출한 폐업 신고일 또는 폐업 확인일 등을 기준으로 산정
2. 월 수 산정이후 잔여 일자가 15일 이상인 경우에는 1개월을 더하고, 15일 미만인 경우에는 월 수 산정에 반영하지 않음

【서식 19】

## 보조사업 정산보고

사업명	보고기관	보고기준일

( 담당부서, 작성자, 전화번호 )

### 1. 사업개요

시설소재지 또는 사업지역	사 업 량

### 2. '00년 재원별 예산현황

(단위 : 원)

구 분	계	본예산사업	추경사업
계			
국 비			
지방비	소 계		
	시·도비		
	시·군비		

### 3. 예산집행실적

당해연도 결산 세부내역

(단위 : 원)

구 분	예산 (A)	전년도 이월액(B)	예산현액 (C=A+B)	지출원인 행위액	지출액	이월액	불용액
합 계							
국 비							
지방비	소 계						
	시·도비						
	시·군비						

○ 이월 및 집행잔액 발생 사유

-

4. 지출증빙서류 : 매(별송)

※ 증빙서류는 지출결의서 사본 등과 같이 장비 구입내역 및 금액 등이 확인 가능하여야 함

5. 보조금 사업 지원현황(엑셀표로 작성)

1) 소규모사업장 방지시설 설치지원사업(IoT 부착지원 포함)

(단위 : 만원)

구 분	사업장명	사업자 등록번호	업종	주 소	방지시설					사물인터넷 측정기기				
					종류	시설 용량	보조금			측정기기 종류	보조금			
							계	국비	지방비		계	국비	지방비	
시·도 (시·군·구)														

2) 연료전환시설 교체지원사업

(단위 : 천원)

구 분	사업장명	사업자 등록번호	업종	주 소	연료 전환시설					보조금				
					연료의 종류	설비 (저녹스 버너) 용량	가스공급		옥외 노출배관 규모	계	국비	지방비		
							가스 저장탱크 규모	가스 인입배관 규모						
시·도 (시·군·구)														

20 . . .

작성자 : 시·도(시·군·구) 0000과 직위(급) 성명 0000 (인)

확인자 : 시·도(시·군·구) 0000과 0000과장 성명 0000 (인)

【서식 20】

## 지원사업장 관리카드

업체명	000(주) 00공장	업종	000업
소재지			
배출시설	00시설, 000시설	방지시설	00집진시설(1차) 00시설(2차)
담당자	사업장	연락처	사업장
	지자체		지자체
	000(정), 000(부) 000(정), 000(부)		010-(정) 010-(부) 010-(정) 010-(부)

### □ 지원현황

<방지시설 설치지원>

(단위: 백만원)

방지시설		설치비 및 지원금액				집행일자			
종전	교체	계	국비	지방비	자부담	신청일	선정일	선금 지급일	잔금 지급일
00시설	00시설	0.0	0.0	0.0	0.0	'00-00-00	'00-00-00	'00-00-00	'00-00-00
가동개시일		환경전문공사업체 (연락처)		IoT 설치업체 (연락처)		공사기간 (일)		진행상황 (‘00년 0월 기준)	
'00-00-00						000			

<사물인터넷(IoT) 측정기기 부착지원> (방지시설까지 설치 지원받은 경우는 기입x)

(단위: 백만원)

측정기기 종류		설치비 및 지원금액				집행일자		
계	국비	지방비	자부담	신청일	선정일	지급일		
00시설	00시설	0.0	0.0	0.0	0.0	'00-00-00	'00-00-00	'00-00-00
가동개시일		IoT 설치업체 (연락처)		공사기간 (일)		진행상황 (‘00년 0월 기준)		
'00-00-00				000				

<중소대기사업장 연료전환 사업>

(단위: 백만원)

측정기기 종류		설치비 및 지원금액				집행일자		
계	국비	지방비	자부담	신청일	선정일	지급일		
00시설	00시설	0.0	0.0	0.0	0.0	'00-00-00	'00-00-00	'00-00-00
가동개시일		설치업체 (연락처)		공사기간 (일)		진행상황 (‘00년 0월 기준)		
'00-00-00				000				

자가측정 결과 (설치지원 후 3년까지)

(단위: ppm, mg/sm3)

측정일자	먼지(TSP)	SOx	NOx	...	...	...
'00-00-00						
'00-00-00						
...						

점검결과 (방지시설 운영상황, IoT 전송현황 등)

분기	점검일자	점검자	점검결과	조치결과	비고
'00년 0분기					
'00년 0분기					
...					

방지시설 등 설치 사진	
설치 전	설치 후

사물인터넷(IoT) 측정기기 설치 사진	
설치장소 : 배출시설	설치장소 : 방지시설

【서식 21】

## 소규모 사업장 방지사설 설치지원 사업추진 상황 보고

( 20 . 월 )

총 사업비 및 실집행액

- 총사업비 :        원(국비    원, 지방비    원)
- 실집행액 :        원(국비    원, 지방비    원)

사업추진 계획 및 실적

- 지원계획 사업장 :        개 사업장,        개 방지사설
- 사업신청 사업장 :        개 사업장,        개 방지사설

보조금 사업 지원현황(엑셀표로 작성)

(단위 : 만원)

구 분	사업장명	사업자 등록번호	업종	주 소	방지사설					사물인터넷 측정기기					
					종류	시설 용량	보조금			측정기기 종류	보조금				
							계	국비	지방비		계	국비	지방비		
시·도 (시·군·구)															

□ 예산집행

(단위 : 원)

구분	예산			실집행액(지방비 포함)		지원 사업장 수		실집행율 (D/C)
	환경부 교부액 (A)	지방비 (B)	예산현액 (지방비 포함) (A+B=C)	금월 집행액	집행액 누계 (D)	금월 지원 사업장	지원사업장 누계	
1월								
2월								
3월								
4월								
5월								
6월								
7월								
8월								
9월								
10월								
11월								
12월								

20 . . .

작성자 : 시·도(시·군·구) 0000과 직위(급) 성명 0000(인)

확인자 : 시·도(시·군·구) 0000과 0000과장 성명 0000(인)

【서식 21-1】

## 중소 대기배출사업장 연료전환 지원사업 사업추진 상황 보고

(20 . 00월)

총 사업비 및 실집행액

- 총사업비 :        원(국비    원, 지방비    원)
- 실집행액 :        원(국비    원, 지방비    원)

사업추진 계획 및 실적

- 지원계획 사업장 :        개 사업장,        개 연소시설
- 사업신청 사업장 :        개 사업장,        개 연소시설

보조금 사업 지원현황(엑셀표로 작성)

(단위 : 천원)

구 분	사업장명	주소	업종	연료 전환시설					보조금
				연료의 종류	설비 (저녹스 버너) 용량	가스공급		옥외 노출배관 규모	
						가스 저장탱크 규모	가스 인입배관 규모		
시·도 (시·군·구)									

## □ 예산집행

(단위 : 원)

구분	예산			실집행액(지방비 포함)		지원 사업장 수		실집행율 (D/C)
	환경부 교부액 (A)	지방비 (B)	예산현액 (지방비 포함) (A+B=C)	금월 집행액	집행액 누계 (D)	금월 지원 사업장	지원사업장 누계	
1월								
2월								
3월								
4월								
5월								
6월								
7월								
8월								
9월								
10월								
11월								
12월								

20 . . .

작성자 : 시·도(시·군·구) 0000과 직위(급) 성명 0000(인)

확인자 : 시·도(시·군·구) 0000과 000과장 성명 0000(인)

**【붙임 1】**

**대기오염공정시험기준 상의 측정위치(측정공) 선정기준**

□ 근거 : 대기오염공정시험기준\_1.총칙, 시료채취 및 일반시험방법\_ES 01112.c(21.7. 개정) 배출가스 중 입자상 물질 시료채취방법

□ 대기 배출구의 측정위치(입자상물질에 한함)

1. 측정위치는 원칙적으로 굴뚝의 굴곡부나 단면모양이 급격히 변하는 부분을 피하여 배출가스 흐름이 안정되고 측정작업이 쉽고 안전한 곳을 선정
2. 수직굴뚝 하부 끝단으로부터 위를 향하여 그곳의 굴뚝 내경의 8배 이상이 되고, 상부 끝단으로부터 아래를 향하여 그곳의 굴뚝 내경의 2배 이상이 되는 지점에 측정공 위치를 선정하는 것을 원칙
3. 위의 기준에 적합한 측정공 설치가 곤란하거나 측정작업의 불편, 측정자의 안정성 등이 문제될 때에는 하부 내경의 2배 이상과 상부 내경의 1/2배 이상 되는 지점에 측정공 위치를 선정
4. 수직굴뚝에 설치하기가 곤란한 경우 수평 굴뚝에 설치 가능하나 측정공의 위치는 수직굴뚝의 측정위치 선정기준에 준하여 선정

**<굴뚝 직경 환산과 측정공 위치 선정>**

**(1) 굴뚝단면이 원형인 경우 (상 · 하 동일 단면적)**

굴뚝 상·하 직경은 수직굴뚝의 배출가스가 흐트러짐이 시작되는 위치의 내경을 기준으로 한다.

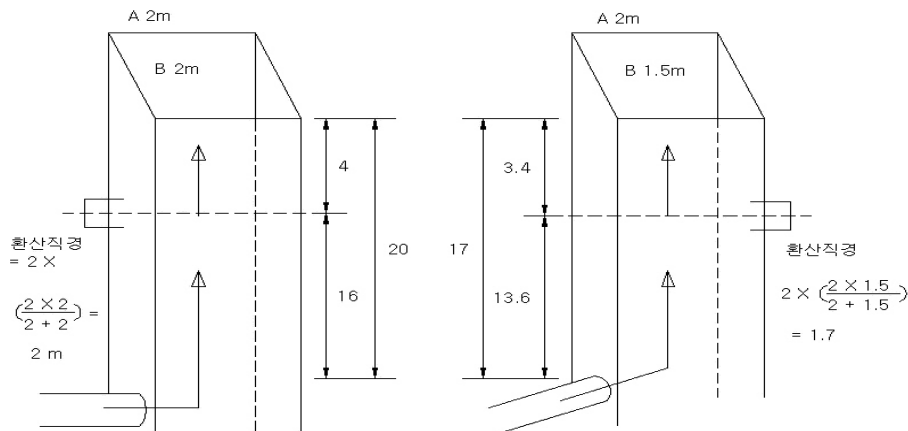


그림 1. 사각형 굴뚝환산 예

(2) 굴뚝단면이 사각형인 경우 (상 · 하 동일 단면적의 정사각형 또는 직사각형)

굴뚝단면이 상 · 하 동일 단면적인 사각형 굴뚝의 직경산출은 다음과 같이 한다.

$$\text{환산직경} = 2 \times \left( \frac{A \times B}{A + B} \right) = 2 \times \left( \frac{\text{가로} \times \text{세로}}{\text{가로} + \text{세로}} \right) \quad (\text{식 1})$$

여기서, A : 굴뚝내부 단면 가로규격  
B : 굴뚝내부 단면 세로규격

(3) 굴뚝단면이 서서히 변하는 경우

굴뚝단면이 서서히 축소되는 경우의 원형 및 사각형 굴뚝직경 산출은 다음과 같이 한다.

1) 원형 굴뚝의 경우

굴뚝직경을 산출하여, 선정된 측정공 위치가 환산 하부직경의 2 배 이상과 환산 상부직경의 1/2 배 이상이면 측정공 위치로 채택한다.

$$\text{환산하부직경} = \frac{\text{하부직경} + \text{선정된 측정공위치의 직경}}{2} \quad (\text{식 2})$$

$$\text{환산상부직경} = \frac{\text{상부직경} + \text{선정된 측정공위치의 직경}}{2} \quad (\text{식 3})$$

(가) 원형굴뚝의 경우

$$\text{적용하부직경} = \frac{2.5 + 1.83}{2} = 2.165 \quad (\text{식 4})$$

$$\text{적용상부직경} = \frac{1.5 + 1.83}{2} = 1.665 \quad (\text{식 5})$$

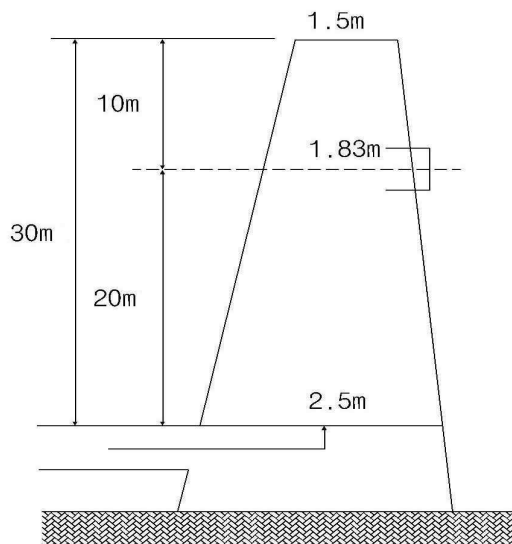


그림 2. 원형굴뚝의 환산 예

(나) 원형굴뚝의 선정된 측정공위치 채택여부 검토

$$20 \div 2.165 = 9 \text{ 배 (하부직경의 2 배 이상이므로 채택함)}$$

$$10 \div 1.665 = 6 \text{ 배 (상부직경의 1/2 배 이상이므로 채택함)}$$

## 2) 사각형 굴뚝의 경우

일차적으로 각 위치별 직경을 굴뚝 단면이 사각형인 경우에 의거해 환산하고 이차적으로 원형굴뚝과 같은 방법으로 환산한다.

1  
차  
계  
산

$$\text{상부환산직경} = 2 \times \left( \frac{2 \times 1.5}{2 + 1.5} \right) = 1.7 \quad (\text{식 6})$$

$$\text{하부환산직경} = 2 \times \left( \frac{2 \times 2.5}{2 + 2.5} \right) = 2.2 \quad (\text{식 7})$$

$$\text{선정된 측정공 위치의 직경} = 2 \times \left( \frac{2.3 \times 1.8}{2.3 + 1.8} \right) = 2.0 \quad (\text{식 8})$$

2  
차  
계  
산

$$\text{적용하부직경} = \frac{2.2 + 2.0}{2} = 2.1 \quad (\text{식 9})$$

$$\text{적용상부직경} = \frac{1.7 + 2.0}{2} = 1.8 \quad (\text{식 10})$$

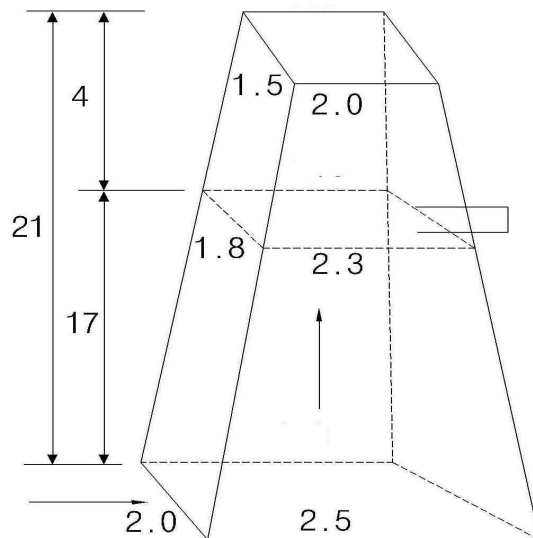


그림 3. 사각형굴뚝의 환산 예

(가) 사각형 굴뚝의 측정공위치 채택여부 검토

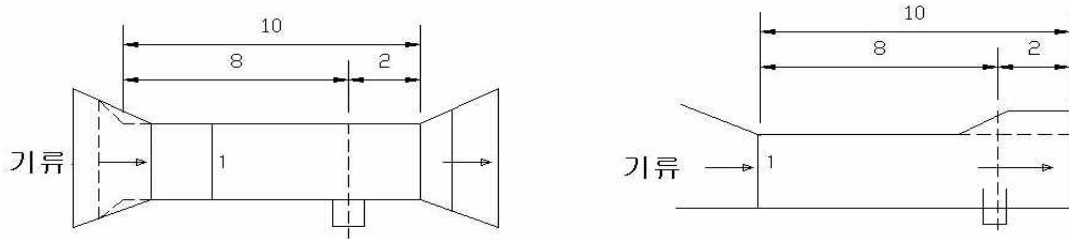
$$17 \div 2.1 = 8 \text{ 배 (하부직경의 2 배 이상이므로 채택함)}$$

$$4 \div 1.8 = 2 \text{ 배 (상부직경의 1/2 배 이상이므로 채택함)}$$

#### (4) 기타 형태의 경우

1) 굴뚝이 기타 다른 형태일 경우에는 원형 및 사각형 경우 중 가까운 쪽에 준하여 환산 적용하고 필요시는 다음과 같은 굴뚝 내 배출가스의 흐름을 개선하여 굴뚝직경을 산출하여 활용할 수 있다.

2) 이러한 장치가 먼지가 퇴적되거나 저항에 의한 유량이 변화하는 등의 지장을 초래하여서는 안 된다.



(나팔관에 의한 측정위치의 개선 예)

(덕트 연장에 의한 측정위치의 개선 예)

그림 4. 배출가스흐름의 개선 예

#### <측정공 및 측정작업대>

측정자의 안전과 측정작업을 위한 작업대와 측정공이 설치되어야 한다.

#### (1) 측정공의 규격

측정공은 그림 5와 같이 측정위치로 선정된 굴뚝 벽면에 내경 100 mm ~ 150 mm 정도로 설치하고 측정 시 이외에는 마개를 막아 밀폐하고 측정 시에도 흡입관 삽입 이외의 공간은 공기가 새지 않도록 밀폐되어야 한다.

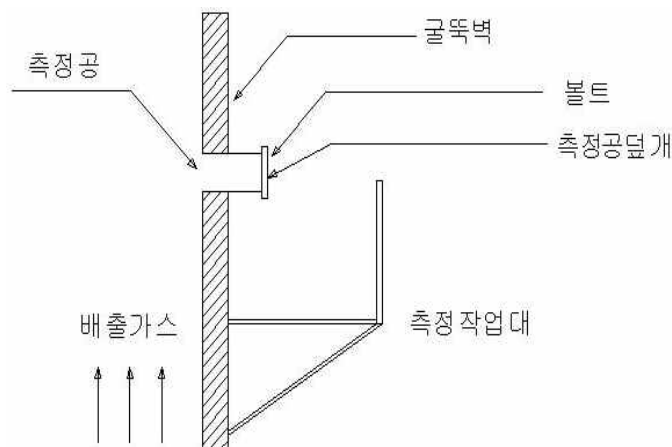


그림 5. 측정공의 구조 예

## 제11장 질의·답변 사례

### < 지원 대상 >

1. 노후 방지시설을 교체하는 경우에만 지원하는 것인지, 방지시설을 신규로 설치하거나 추가로 설치하는 경우에도 지원되는지?

- 소규모 사업장 방지시설 설치 지원 사업은 중소기업 등에서 운영하는 노후 방지시설을 교체하는 경우 설치비의 90% 지원
- 배출허용기준 강화에 따라 방지시설 면제 배출시설에 방지시설을 설치하는 경우, 배출허용기준 강화 및 신설에 따라 기존 방지시설로는 해당 대기오염물질을 기준 이내로 처리할 수 없는 경우는 방지시설 신규 설치 및 추가 설치에 대해서도 지원 가능
- 다만, 대기배출시설 신·증설에 따라 의무적으로 방지시설을 설치하여야 하는 신규 시설, 3년 이내 설치한 시설과 5년 이내에 정부(중앙, 지방)로부터 지원받은 시설을 교체하는 경우 지원 대상에서 제외

2. 교체하려는 방지시설 용량보다 더 크게 방지시설을 설치하는 경우 지원이 가능한지?

- 지원이 가능하나 보조금 한도는 교체 전 방지시설의 용량으로 적용하여 지원

3. '20년부터 대기배출시설에 포함되나 허가·신고 유효기간을 둔 흡수식 냉·온수기, 유기질 비료 제조 반응시설 등은 지원이 가능한지?

- 대기배출시설에 포함되므로 지원 가능

4. 도장시설에 인버터(송풍기 모터의 회전속도를 조절하는 장치)를 설치하는 경우 방지시설 설치 지원이 가능한지?

- 도장 후 건조공정에서 송풍기의 회전속도를 줄여야 할 필요가 있다고 인허가 기관이 인정하는 경우 인버터가 설치된 방지시설 지원 가능
  - ※ 건조공정은 도장시설 내 높은 온도, 낮은 습도 유지가 필요, 송풍기의 풍량을 줄이지 않을 경우 열손실 및 도장 품질 저하가 발생할 수 있음
- 다만, 지도·점검 시에만 송풍기를 가동하는 등 악용할 여지가 있고, 건조공정에서 도장시설 내 음압 유지를 위한 최소한 가동이 필요(건조공정 시 송풍기 미가동 등 인위적 조작 금지)하므로 방지시설 적정 운영을 위한 지도·감독\*이 필요
  - ※ IoT 측정자료 확인, 주기적인 지도·점검, 흡착제(활성탄) 교체 여부 확인 등

5. 3년 이내 설치한 방지시설은 지원 대상에서 제외되는데 허가일(또는 신고 수리일)을 기준으로 하는 것인지?

- 배출시설 설치 허가·변경허가·신고·변경신고는 방지시설 설치 전에 하므로 허가일 또는 신고 수리일(변경 포함)이 아닌 해당 방지시설의 가동개시일을 기준으로 3년 경과 여부 판단
- 다만, 대기배출사업장의 배출시설 및 방지시설을 이전한 경우로서 이전 전에 사용한 방지시설을 이전 후에도 계속하여 사용하는 경우 이전 전 방지시설 사용 기간을 이전 후 사용기간과 합산하여 3년 경과 여부를 판단할 수 있음
- 이 경우 지자체에 제출한 배출시설 설치 인허가 서류, 지자체에서 작성한 지도·점검 서류 및 사진, 운영일지 등을 통해 이전 전후 동일한 배출시설인 것과 해당 기간 동안 방지시설이 사용되었음을 지자체에서 확인하여야 함

6. 방지시설 설치 후 효율 검증을 위한 자가측정 비용은 지원되는지?

- 자가측정 비용은 지원하지 않음(사업자가 부담)

7. 방지시설에 딸린 후드, 덕트도 지원 대상인지?

- 방지시설에는 대기오염물질을 포집하기 위한 장치(후드), 오염물질이 통과하는 관로(덕트), 오염물질을 이송하기 위한 송풍기 및 펌프 등을 포함하므로, 후드·덕트 교체로 단가가 상승하는 경우 보조금수령자 선정심사위원회 심사를 통해 30% 범위 내에서 지원금 상향조정 가능
  - 다만, 후드·덕트 도면과 물량 산출내역서 등 관련서류가 관할 지자체에 제출되어야 함
- ※ 「대기환경보전법 시행규칙」 별표 4의 비고 규정 참고
- 다만, 덕트를 과도하게 길게 설치하는 경우, 도장시설의 바닥공사와 배풍기 설치비 등은 지원 대상에서 제외

8. 1개 굴뚝에 여러 방지시설이 연결되어있는 경우 2개 이상 방지시설 지원이 가능한지?

- 사업장당 1개 굴뚝에 1개의 방지시설 설치 지원이 원칙이나 예산 범위 내에서 추가 지원 가능

9. 방지시설 소모품인 백필터, 활성탄 등은 방지시설 한도 내까지 지원 가능한지?

- 필터, 흡착제 등 소모품은 최초 가동에 사용되는 1회분만 지원

10. 여러 기업이 모여 구성한 조합의 경우 해당 기업의 수만큼 지원을 받아야 하는 것 아닌지?

- 조합 및 공동방지시설의 설치비 한도는 최대 8억원으로 최대 7.2억 까지 지원 가능

11. 지침에 별도로 보조금 지원액을 명시하고 있지 않은 방지사설의 경우 지원 금액은?

- 기타시설의 보조금 한도를 적용하며 신기술 적용, 시설 사양, 현장 여건 등으로 단가가 상승하는 경우 보조금수령자 선정심사위원회 심사를 통해 30% 범위 내에서 조정 가능

12. 방지사설 설치를 위한 토목공사비와 전기공사비도 지원되는지?

- 방지사설과 직접적으로 관련된 비용(방지사설 설치를 위한 토목공사비, 전기공사비 등)의 경우 보조금 한도 내에서 지원 가능
  - 그 외 추가적으로 방지사설을 보호하기 위한 지붕 또는 가건물 설치공사비 등은 지원 불가

### < 보조금 지원 한도 >

1. 방지사설 종류별 설치비 및 보조금 지원액에서 100m<sup>3</sup>/분 미만 방지사설의 한도 산정 방법은?

- 보조금 한도액을 정하고 있지 않은 100m<sup>3</sup>/분 미만 구간은 100m<sup>3</sup>/분 방지사설 설치비를 활용하여 비례값으로 한도액 산정
- 30m<sup>3</sup>/분 용량의 여과집진시설을 설치하는 경우 한도 금액은 100m<sup>3</sup>/분 용량의 여과집진시설 지원 한도 금액 2,977만원의 3/10인 893.1만원이며, 미세먼지 저감(원인물질 포함) 신기술 적용, 시설 사양, 현장 여건 등으로 단가가 상승하는 경우 보조금수령자 선정심사위원회 심사를 통해 30% 범위 내에서 한도 증액 가능

## < 사업 추진 관련 >

1. 당초 방지시설 설치계획서나 설계 편람과 비교하여 성능이나 용량이 다소 부족한 경우 정산 및 보조금 잔금 지급이 가능한지?

- 보조금 지급 전 전문기관의 기술자문을 통해 방지시설 및 측정기기가 계획대로 설치되었는지, 정상 작동하는지 여부를 검토하여야 하며, 성능이나 용량이 미흡한 경우 잔금 지급을 중지하고 보완 명령을 하여야 함

2. 녹색환경지원센터 등 전문기관에 공고부터 정산까지 전체 업무를 의뢰할 수 있는지?

- 기술적인 검토, 사업 조기 추진 등을 위해 지자체와 전문기관의 업무 협약이나 계약으로 사업 진행이 가능
- 다만, 관리·정산의 책임은 지자체에 있는 바 지자체에서 전문기관의 점검 등을 통해 부실한 사업 진행이 발생하지 않도록 신경써야 함

3. 전문기관과 업무 협약이나 계약으로 사업을 진행할 경우 소규모 사업장 방지시설 설치 지원 사업비로 협약·계약 수수료를 지급할 수 있는지?

- 지급 불가(지자체 자체 예산 활용하여야 함)

## < 사물인터넷(IoT) 측정기기 설치 관련 >

1. 보조금을 지원받은 모든 방지시설에 사물인터넷(IoT) 측정기기를 부착해야 되는지?

- 대기환경보전법시행령 제17조제6항에 해당되는 시설로 굴뚝 자동 측정기기를 부착한 굴뚝 또는 총량관리대상 오염물질을 배출하는 굴뚝\*에 연결된 방지시설을 제외하고 부착하여야 함

\* 총량관리대상 오염물질을 배출하는 모든 굴뚝에 TMS 설치 의무화 예정

- 또한, 연소조절에 의한 시설(저녹스버너)은 배출시설(보일러) 가동 시 방지시설이 항상 가동되므로 방지시설 가동 여부 확인을 위한 사물인터넷(IoT) 측정기기 설치가 불필요

2. 사물인터넷(IoT) 측정기기 설치비는 방지시설 설치비에 포함하여 방지시설 한도 내에서 지원하는지 아니면 방지시설 설치비와 별개로 사물인터넷(IoT) 측정기기 한도 내에서 지원하는지?

- 방지시설 설치비와 별개로 사물인터넷(IoT) 측정기기 한도 내에서 지원 가능

3. 하나의 굴뚝에 2개 이상의 방지시설을 설치하는 경우 사물인터넷(IoT) 측정기기 설치비는 각각 지원하는지?

- 방지시설 가동 여부를 확인하기 위하여 각각의 방지시설에 사물인터넷(IoT) 측정기기를 설치하여야 함
- 다만, IoT 게이트웨이, VPN 등은 중복 설치할 필요가 없으므로 동 기기는 1개의 설치비만 지원(측정기기 개수가 많아 게이트웨이 접속 포트를 초과하는 경우 게이트웨이 추가 설치 비용 지원)

4. 배출시설 3개를 1개의 방지시설로 처리하는 경우 전류계는 배출시설 3개와 방지시설 1개 모두 설치하는지?

- 배출시설 및 방지시설 등 시설별 가동 여부 확인을 위한 것으로 각각 부착하는 것이 원칙
- 다만, 현장에 따라 1개의 전류계로 개별 시설 가동 여부 확인이 가능하면 한 개만 설치 가능

5. 대금 지급은 환경전문공사업체에만 지급되나? IoT 설치를 다른 업체가 했을 경우에는 어떻게 지급하는지?

- 다른 업체가 별도 공사 시 각각 지급 가능

6. 사물인터넷(IoT) 측정기기 설치업자의 등록 기준 또는 명단이 있는지?

- 사물인터넷(IoT) 측정기기 설치업자 자격 요건이 별도로 있는 것이 아님. 업체 명단은 한국환경공단(1533-3301)에 문의 바람

< 기술자문료 >

1. 녹색환경지원센터에서 서류검토 및 현장조사를 하는 경우 기술자문료의 50%는 소규모 사업장 기술지원 예산에서 우선 사용의 구체적 의미는?

- 소규모 사업장 방지시설 설치 지원 사업의 기술자문을 위해 녹색환경지원센터에서 별도 예산 편성
- 녹색환경지원센터에 기술자문을 의뢰하는 지자체는 기술자문료의 50%만 지급하고 나머지 50%는 녹색환경지원센터 자체 예산으로 충당(녹색환경지원센터 예산이 소진된 경우 지자체에서 100% 지급)

2. 기술자문료 지급 기준인 “사업비의 5% 이내”가 “방지시설 설치비”인지 “보조금 지원액(국비+지방비 = 90%)”인지?

- 기술자문료는 방지시설 설치비의 5%임
- 예를 들어 세정탑을 교체한 사업장의 경우 세정탑 설치 비용 1,000만원(정부 보조 900만원+자부담 100만원)의 기술자문료는 50만원(1,000만원의 5%)

## < 기타 >

### 1. 저녹스버너 보급사업으로 지원받은 방지시설인지 어떻게 확인하나?

- 저녹스버너 보급사업은 자치단체자본보조사업으로 추진하였으므로 지자체 자체 시스템(e-호조, e나라도움)으로 조회 가능[저녹스버너 인정 검사 업무를 담당하는 한국환경공단에 문의(032-590-3642) 하여도 확인 가능]

